

## FAQs

**BT Jour fixe**

Stand: 23.09.2016

**INHALTSVERZEICHNIS**

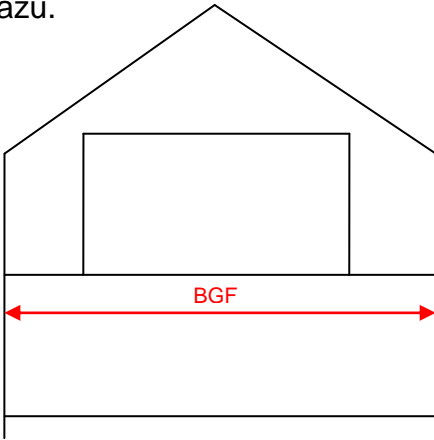
<b>NÖ ROG 2014 (ROG).....</b>	<b>4</b>
§ 1 (1) Z.10.....	4
§ 31 (1) Z.1.....	5
§ 42 .....	5
<b>NÖ BO 2014 (BOG) .....</b>	<b>6</b>
§ 4 (3).....	6
§ 4 (17).....	6
§ 4 (20).....	7
§ 4 (31).....	7
§ 4 (31).....	7
§ 14 Z.2 .....	8
§ 15 (1) Z.4.....	8
§ 15 (1) Z.9.....	8
§ 15 (1) Z.10.....	9
§ 17 (2).....	9
§ 19 (1) Zi.1.....	10
§ 19 (1) Zi.1.....	10
§20 (1).....	11
§ 22 .....	11
§ 22 .....	12
§ 35 (2).....	12
§ 46 .....	13
§ 46 (5), (6);.....	13
§ 50 .....	14
§ 51 (2) Zi.3.....	14
§ 51 (2) Zi.3.....	15
§ 52 .....	16
§ 53, .....	17
§ 50 (2).....	17
§ 53 (2).....	18
§ 53 (10).....	19

§ 53 (10).....	21
§ 53 (10).....	21
§ 53 (10).....	22
§ 53 (10).....	23
§ 53.....	24
§ 54 (4).....	25
§ 55 (2).....	25
§ 57 (1).....	26
§ 57 (1).....	26
§ 64 (6).....	27
§ 64 (10).....	27
§ 70 (6).....	28
<b>NÖ BTV 2014 (BTV) .....</b>	<b>29</b>
§ 2, § 3.....	29
§ 8 Z.2.....	29
§§ 32, 33.....	30
<b>Anlage 1 (A10).....</b>	<b>31</b>
<b>Anlage 2 (A20).....</b>	<b>32</b>
Allgemein .....	32
Pkt. 3.2.2.....	32
Pkt. 3.4.....	33
Pkt. 3.8.....	33
Pkt. 3.9.6 (c).....	34
Pkt. 3.11 .....	34
Pkt. 3.11, Pkt. 7.2.9, Pkt. 7.3.10 (a).....	35
Pkt. 3.11 .....	35
Tab. 4.....	36
Pkt. 4.2 .....	36
Pkt. 5.1.1a.....	37
Pkt. 5.1.1c.....	37
Pkt. 5.2.2, Pkt. 7.3.5.....	38
Pkt. 7.....	38
Pkt. 7.3.3 Pkt. 7.3.4.....	39
Pkt. 7.4.....	39
Betriebsgebäude .....	40
<b>Anlage 2.1 (A21) .....</b>	<b>41</b>
Anwendungsbereich.....	41

Anwendungsbereich .....	41
Anwendungsbereich .....	42
<b>Anlage 2.2 (A22) .....</b>	<b>43</b>
Überdachter Stellplatz als Gebäude .....	43
§ 2 NÖ BTV, § 13 NÖ BTV, § 18 NÖ BO .....	43
Pkt. 2.1.1, Pkt. 2.2.8, Tab.1 Pkt. 2.2 .....	44
<b>Anlage 2.3 (A23) .....</b>	<b>44</b>
<b>Anlage 3 (A30) .....</b>	<b>45</b>
Pkt. 3.1.1 .....	45
Pkt. 3.2.2 .....	46
Pkt. 3.2.3 .....	46
Pkt. 5.3.2 .....	47
Pkt. 9.1 .....	47
<b>Anlage 4 (A40) .....</b>	<b>48</b>
Pkt. 2.1.4 .....	48
Pkt. 3.1.1 .....	48
Pkt. 8.4 .....	49
<b>Anlage 5 (A50) .....</b>	<b>50</b>
Allgemein .....	50
Pkt. 2.8 .....	50
<b>Anlage 6 (A60) .....</b>	<b>51</b>
Pkt. 12.4 .....	51
<b>Anlage 7 (A70) .....</b>	<b>52</b>
Gebäudeklasse .....	52
Gebäudeklasse .....	52
Gebäudeklasse .....	53
Gebäudeklasse .....	53
Nebentreppe .....	53
Fluchtniveau .....	54
<b>Anlage 8 (A80) .....</b>	<b>54</b>
<b>Anlage 9 (A90) .....</b>	<b>54</b>
<b>Anlage 10 (A11) .....</b>	<b>54</b>
<b>Allgemeines (ALG) .....</b>	<b>55</b>
Verweise auf ROG .....	55
Übergangsbestimmungen .....	55
Übergangsbestimmungen .....	56

<b>GEWERBEORDNUNG (GWO)</b> .....	<b>57</b>
<b>SONSTIGES (SON)</b> .....	<b>57</b>

## NÖ ROG 2014 (ROG)

<b>Regelwerk:</b> NÖ ROG § 1 (1) Z.10	<b>Frage:</b> Wie wird die Bruttogeschosßfläche bei Dachgeschoßen berechnet? Was ist mit „Umfassungswänden“ gemeint?
<b>Suchbegriffe:</b>	Bruttogeschosßfläche, Umfassungswände
<b>Antwort:</b>	
<p>Die Bruttogeschosßfläche wird auf Höhe der Fußbodenoberkante gemessen. Bei Dachschrägen zählt der Dachaufbau als Umfassungswand, die äußeren Begrenzungen werden in diesem Fall durch die Außenkante der Dachhaut gebildet. In Dachgeschoßen zählen daher die Bruttogrundflächen von Seitenböden, Abseitenräumen udgl. dazu.</p>	
	
ROG-003	Datum 28.07.2016

<b>Regelwerk:</b> NÖ ROG § 31 (1) Z.1	<b>Frage:</b> Darf in der geschlossenen Bauweise auch in einem Abstand von der Straßen- oder vorderen Baufluchtlinie die geschlossene Bauflucht errichtet werden?
<b>Suchbegriffe:</b>	Bebauungsweise
<b>Antwort:</b> Ja. Unter der Voraussetzung, dass keine Anbauverpflichtung an eine vordere Bau- oder Straßenfluchtlinie gegeben ist, darf der Baukörper zurück gerückt werden. (siehe auch Praxiskommentar S. 708)	
ROG-002	Datum 15.01.2016

<b>Regelwerk:</b> NÖ ROG § 42	<b>Frage:</b> Wie ist vorzugehen wenn im Bebauungsplan eine Sonderbebauungsweise rechtskräftig verordnet ist?
<b>Suchbegriffe:</b>	Sonderbauweisen, Bebauungsplan
<b>Antwort:</b> Alle Sonderbebauungsweisen sind mit Inkrafttreten des neuen <i>NÖ ROG 2014</i> außer Kraft getreten. Es ist so vorzugehen, wie wenn keine Bebauungsweise festgelegt ist. Es ist hinsichtlich der Bebauungsweise gem. § 54 <i>NÖ BO 2014</i> vorzugehen. Alle übrigen Bebauungsbestimmungen bleiben jedoch weiterhin aufrecht.	
ROG-001	Datum 20.03.2015

## NÖ BO 2014 (BOG)

<b>Regelwerk:</b> NÖ BO § 4 (3)	<b>Frage:</b> Sind eine durchsichtige Brüstung und ein Sprossen- / Stabgeländer beim freien Lichteinfall zu berücksichtigen?
<b>Suchbegriffe:</b>	Absturzsicherung, Geländer, freier Lichteinfall
<b>Antwort:</b> Ja, jede Art von Absturzsicherung bzw. Geländer ist zu berücksichtigen.	
BOG-001	Datum 06.03.2015

<b>Regelwerk:</b> NÖ BO § 4 (17)	<b>Frage:</b> Sind bei der Geschoßflächenzahl (lt. Definition: „alle Geschosse“) auch die unterirdischen Geschosse zu berücksichtigen?
<b>Suchbegriffe:</b>	Geschoßflächenzahl
<b>Antwort:</b> Ist ein redaktioneller Fehler, der in der nächsten Novelle behoben wird. Bis dahin gilt folgende Auslegung der Abteilung RU1: Trotz der missverständlichen Formulierung („aller Geschosse“) sind für die Geschoßflächenzahl – ihrem Begriffsinhalt nach als Alternativ zu der (nur oberirdische wirksam) Bebauungsdichte – auch nur die oberirdischen Geschosse von Gebäuden maßgeblich. Dies entspricht ausdrücklich auch der bisherigen Definition, die auf den nun nicht mehr verwendeten Begriffe der „Hauptgeschosse“ abstellen und die nicht zuletzt wegen ihrer Bedeutung für bestehende Bebauungspläne unverändert übernommen werden sollten. Die Einbeziehung der unterirdischen Geschosse würde zu sinnwidrigen Ergebnissen führen, die vom Verordnungsgeber im Zeitpunkt der Festlegung im Bebauungsplan keineswegs beabsichtigt bzw. vorhersehbar waren.	
BOG-006	Datum 20.03.2015

<b>Regelwerk:</b> NÖ BO § 4 (20)	<b>Frage:</b> Wie erfolgt die Ermittlung der Grundrissfläche bei Geschossen bei denen die seitlichen Begrenzungen Dachflächen aufweist?
<b>Suchbegriffe:</b>	Geschoßflächenzahl, Grundrissfläche
<b>Antwort:</b> Es gilt der Verschnitt der Dachhaut mit der Oberkante der Fußböden (fertige Fußbodenoberkante) als äußere Begrenzungslinie.	
BOG-007	Datum 20.03.2015

<b>Regelwerk:</b> NÖ BO § 4 (31)	<b>Frage:</b> Wie sind die „1/3 geschlossen“ bei der Wanddefinition zu sehen?
<b>Suchbegriffe:</b>	Wand
<b>Antwort:</b> Es handelt sich um einen Flächenbegriff unabhängig von der tatsächlichen vertikalen oder horizontalen Ausdehnung, bezogen auf die jeweilige Ansichtsfläche.	
BOG-002	Datum 06.03.2015

<b>Regelwerk:</b> NÖ BO § 4 (31)	<b>Frage:</b> Können auch Folien oder textilähnliche engmaschige Netze, die in Rahmen oder auf einer Unterkonstruktion befestigt sind, als flächiger Bauteil, der geeignet ist einen seitlichen Raumabschluss herzustellen, angesehen werden?
<b>Suchbegriffe:</b>	Wand
<b>Antwort:</b> Ja, aufgrund der fixen Verbindung mit der Unterkonstruktion werden auch Netze oder Gitter bei der Flächenermittlung für den Raumabschluss entsprechend berücksichtigt. Für die Beurteilung ist die raumbildende Wirkung der verwendeten Materialien maßgebend.	
BOG-032	Datum 02.10.2015

<b>Richtlinie:</b> NÖ BO § 14 Z.2	<b>Frage:</b> Errichtung einer 70 m <sup>2</sup> großen Terrassenüberdachung als bauliche Anlage entlang einer Grundstücksgrenze – welche Verfahrensschritte und welche Anforderungen?
Suchbegriffe:	Bauliche Anlage, Terrasse, Bewilligungspflicht
<b>Antwort:</b> Bewilligungspflicht nach § 14 Ziffer 2 der NÖ BO 2014.	
BOG-010	Datum 17.04.2015

<b>Richtlinie:</b> NÖ BO § 15 (1) Z.4	<b>Frage:</b> Unter welchen Tatbestand der §14 – 17 fällt der Austausch von Heizkesseln bis 400kW ?
Suchbegriffe:	Heizkessel, Heizkesseltausch
<b>Antwort:</b> Der Austausch von Heizkesseln fällt in die Anzeigepflicht §15 (1) Zif. 4. Der Austausch entspricht praktisch einer Entfernung des alten Heizkessels und einer „Aufstellung“ eines neuen Heizkessels.	
BOG-026	Datum 31.07.2015

<b>Richtlinie:</b> NÖ BO § 15 (1) Z.9	<b>Frage:</b> Wie ist der Begriff „ <b>Ortsbereich</b> “ bzgl. der Anzeigepflicht bei Ableitung und Versickerung von Niederschlagswässern zu verstehen?
Suchbegriffe:	Niederschlagswässer, Versickerung, Anzeigepflicht
<b>Antwort:</b> Der Ortsbereich ist im § 1 (1) Z.12 NÖ ROG 2014 als ein „ <i>funktional und baulich zusammenhängender Teil eines Siedlungsgebietes</i> “ definiert. Diese Gebiete müssen in einer Gemeinde nicht zwingend unmittelbar zusammenhängend sein. Bei der Betrachtung spielen der Verwendungszweck der Gebäude (z.B. Wohnsiedlungen, Industrie- oder Gewerbeparks, zusammenhängend landwirtschaftlich bebaute Flächen), die Flächenwidmung und das Ortsgebiet gemäß StVO keine Rolle.	
BOG-017	Datum 22.05.2015



<b>Richtlinie:</b> NÖ BO § 15 (1) Z.10	<b>Frage:</b> Was ist mit „gärtnerischen Zwecken“ im Zusammenhang mit der Aufstellung von begehbaren Folientunnels gemeint – privat, gewerblich, landwirtschaftlich?
<b>Suchbegriffe:</b>	Folientunnel, gärtnerischen Zwecken
<b>Antwort:</b> Unter diese Ziffer fallen alle begehbaren Folientunnel für „gärtnerischen Zwecke“, also auch privat, gewerblich und landwirtschaftlich genutzte.	
BOG-xxx	Datum 28.07.2016

<b>Regelwerk:</b> NÖ BO § 17 (2)	<b>Frage:</b> Wie ist die Textierung „... <b>ohne Veränderung des umliegenden Geländes...</b> “ bei der bewilligungs-, anzeige- und meldefreien Herstellung von Schwimmteichen, Naturpools und Gartenteichen zu sehen?
<b>Suchbegriffe:</b>	Schwimmteich, Niveauveränderung
<b>Antwort:</b> Die Veränderung des umliegenden Geländes stellt einen eigenen baurechtlichen Tatbestand gegenüber der bewilligungs-, anzeige- und meldefreien Errichtung der Wasserfläche des Schwimmteiches dar. Wenn die Kriterien des § 14 Z.6 NÖ BO 2014 zutreffen, dann ist die Veränderung des umliegenden Geländes bewilligungspflichtig. Bzgl. der Zulässigkeit der Niveauveränderung ist jedenfalls § 67 NÖ BO 2014 einzuhalten.	
BOG-018	Datum 22.05.2015

<b>Regelwerk:</b> NÖ BO § 19 (1) Zi.1	<b>Frage:</b> Wie ist vorzugehen, wenn kein Grenzkataster vorhanden ist? Wer prüft wie und wann ob „... die Grenzen nicht strittig....“ sind? Was kann alles als Grenzvermessung akzeptiert werden?
<b>Suchbegriffe:</b>	Lageplan, Grenzvermessung, Grenzkataster
<b>Antwort:</b>  Die Prüfung ob die Grenzen nicht strittig sind erfolgt durch die Baubehörde. Dies kann jedenfalls angenommen werden, wenn die Grenzvermessung vorliegt, da bei dieser die Unterschriften der Nachbarn erforderlich sind.  Diese Vorfrage ist im Zuge der Vorprüfung der Einreichunterlagen zu klären.  Als Grenzvermessung akzeptiert werden können alle Pläne die den Anforderungen der <i>Vermessungsverordnung 2010</i> (Inkrafttreten 07.05.2012) entsprechen (Genauigkeit 5 cm). Davor erstellte Vermessungspläne entsprechen nicht diesen Anforderungen.	
BOG-034	Datum 04.03.2016

<b>Regelwerk:</b> NÖ BO § 19 (1) Zi.1	<b>Frage:</b> Ist bei der Errichtung eines Nebengebäudes im Bauwuch eine Grenzvermessung erforderlich, wenn dessen Abstand zur Grundgrenze mehr als 1 m beträgt.
<b>Suchbegriffe:</b>	Lageplan, Grenzvermessung, Grenzkataster, Bauwuch, Nebengebäude
<b>Antwort:</b>  Nein, da ein Nebengebäude im Bauwuch errichtet werden darf und damit nur der Abstand von der Grundstücksgrenze relevant ist. Somit ist eine Grenzvermessung nur erforderlich, wenn das Nebengebäude innerhalb eines Abstandes von 1 m der Grundstücksgrenze entfernt geplant wird.	
BOG-035	Datum 04.03.2016

<b>Regelwerk:</b> NÖ BO 2014 §20 (1)	<b>Frage:</b> Wie ist mit der Überprüfung der Übereinstimmungen mit dem NÖ Bauprodukte und Marktüberwachungsgesetzes gem. §20 (1) Zif. 7 umzugehen?
<b>Suchbegriffe:</b>	Vorprüfung, Bauprodukte, Marktüberwachung
<b>Antwort:</b> Eine Überprüfung nach dem NÖ Bauprodukte und Marktüberwachungsgesetzes ist in der Vorprüfung praktisch nicht möglich, da zu diesem Zeitpunkt die konkreten Bauprodukte noch nicht feststehen. Gemeinsam mit RU1 wird angestrebt, diese Prüfpflicht in der nächsten Novelle zu diskutieren und ggf. zu streichen (Trennung Bauordnung – Marktüberwachung).	
BOG-027	Datum 31.07.2015

<b>Regelwerk:</b> NÖ BO § 22	<b>Frage:</b> Ist es Aufgabe des Bausachverständigen in der Vorprüfung festzustellen, dass keine Rechte nach § 6 Abs. 2 und 3 NÖ BO 2014 beeinträchtigt werden können, oder reicht eine positive Vorprüfung ohne dezidierte Feststellung, dass Anrainerrechte nicht berührt sind aus?
<b>Suchbegriffe:</b>	Bauverhandlung, Vorprüfung, subjektiv öffentliche Rechte, Parteien
<b>Grundlage:</b> §22 (1) NÖ BO <i>Ergibt die Vorprüfung (§20), dass durch das geplante Vorhaben keine Rechte nach §6 Abs. 2 und 3 beeinträchtigt werden können, dann entfällt die Bauverhandlung.</i>	
<b>Antwort:</b> Es ist nicht Gegenstand der technischen Vorprüfung zu prüfen, ob Rechte nach §6 Abs.2 und 3 berührt sind. Diese Frage ist von der Behörde zu beantworten (ev. unter Hilfestellung des bautechnischen ASVs).	
BOG-003	Datum 06.03.2015

<b>Regelwerk:</b> NÖ BO § 22	<b>Frage:</b> Ist es Aufgabe des Bausachverständigen in der Vorprüfung festzustellen, dass keine Rechte nach § 6 (2) und (3) beeinträchtigt werden können, oder reicht eine positive Vorprüfung ohne dezidierte Feststellung, dass Anrainerrechte nicht berührt sind aus?
<b>Suchbegriffe:</b>	Bauverhandlung, Vorprüfung, subjektiv öffentliche Rechte
<b>Grundlage:</b> §22 (1) NÖ BO <i>(1) Ergibt die Vorprüfung (§20), dass durch das geplante Vorhaben keine Rechte nach §6 Abs. 2 und 3 beeinträchtigt werden können, dann entfällt die Bauverhandlung.</i>	
<b>Antwort:</b> Es ist Aufgabe der Behörde festzustellen ob Rechte nach §6 Abs.2 und 3 berührt sind und nicht Aufgabe des Bausachverständigen. Unabhängig davon wird eine allfällige Beeinträchtigung erst im Rahmen des weiteren Verfahrens behandelt.	
BOG-036	Datum 04.03.2016

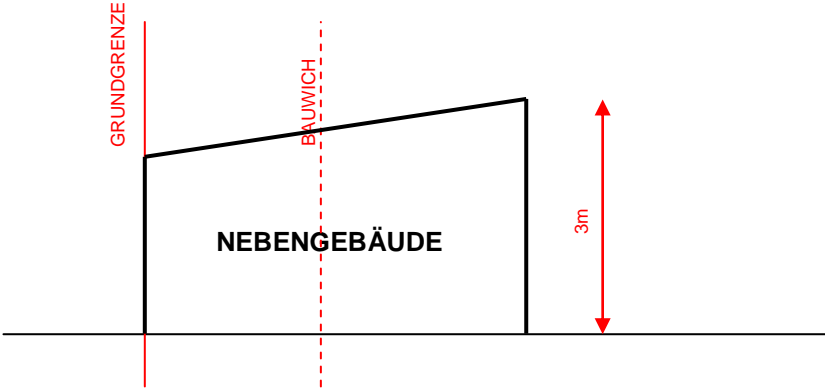
<b>Regelwerk:</b> NÖ BO § 35 (2)	<b>Frage:</b> Wie ist der Abbruchbescheid zu terminisieren bzw. zu definieren, wenn parallel dazu nachträglich um Bewilligung angesucht wird?
<b>Suchbegriffe:</b>	Abbruchbescheid
<b>Antwort:</b> Bei der Fristsetzung ist ausschließlich ein realistischer Zeitrahmen, der zum Entfernen des Bauwerkes erforderlich ist, festzulegen.	
BOG-028	Datum 31.07.2015

<b>Regelwerk:</b> NÖ BO § 46	<b>Frage:</b> Benötigt ein Handelsbetrieb mit mehr als <i>750 m<sup>2</sup></i> Verkaufsfläche in Verbindung mit <i>Anlage 4 Pkt. 8.3</i> jedenfalls ein barrierefreies Kunden-WC?
<b>Suchbegriffe:</b>	Handelsbetriebe, Barrierefreiheit, WC
<b>Antwort:</b> Nein, diese Bestimmung regelt nicht, dass jedenfalls ein Kunden-WC erforderlich ist, sondern nur, wenn Kunden-WC´s errichtet werden, muss gem. <i>Anlage 4</i> von diesen zumindest eines als barrierefreies WC ausgeführt sein.	
BOG-008	Datum 20.03.2015

<b>Regelwerk:</b> NÖ BO § 46 (5), (6); NÖ BTVO 2014 Anlage 4 Pkt.2.1	<b>Frage:</b> Was ist unter „unverhältnismäßigen Mehrkosten“ und unter „unverhältnismäßigem Aufwand“ zu verstehen?
<b>Suchbegriffe:</b>	Barrierefreiheit, Aufzugeinbau, Zubauten, unverhältnismäßige Mehrkosten
<b>Antwort:</b> Die Verhältnismäßigkeit ist im Einzelfall durch die Baubehörde, gegebenenfalls unter Mithilfe von Sachverständigen zu beurteilen. Auf eine konkrete Definition von Parametern und Grenzwerten wurde bewusst verzichtet, da dies zu komplex wäre.	
BOG-022	Datum 26.06.2015

<b>Regelwerk:</b> NÖ BO § 50	<b>Frage:</b> Haben auf einem Grundstück zwei oder mehrere aneinander gebaute Gebäude bzw. Gebäude, welche durch bauliche Anlagen verbunden werden, eine gemeinsame Gebäudefront gem. § 50 und § 53 NÖ BO 2014 (im Hinblick auf die Bemessung des seitlichen bzw. hinteren Bauwuchs)?
<b>Suchbegriffe:</b>	Bauwuch, Gebäudefront
<b>Antwort:</b> Nach der derzeitigen Gesetzeslage ist jedes Gebäude für sich alleine zu betrachten. Vermutet wird, dass die Intention des Gesetzgebers eine andere war.	
BOG-014	Datum 08.05.2015

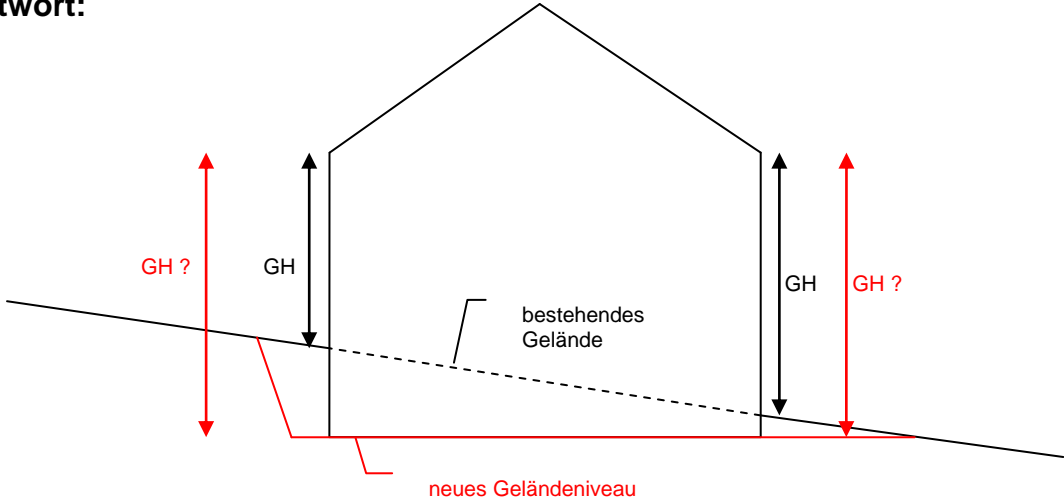
<b>Regelwerk:</b> NÖ BO § 51 (2) Zi.3	<b>Frage:</b> Wie ist die zulässige Höhenüberschreitung bei Hanglage des Grundstückes zu verstehen?
<b>Suchbegriffe:</b>	Bauwuch, Gebäudehöhe, Nebengebäude, Hanglage
<b>Antwort:</b> Es reicht aus, wenn der Eckpunkt des Bauwerkes, welcher beim höchstgelegenen Geländepunkt liegt, die Höhe von 3 m nicht überschreitet. Theoretisch darf dann mit allen anderen Gebäudefronten die Gebäudehöhe hangabwärts entsprechend dem Geländeverlauf überschritten werden. Jedenfalls ist die Belichtung auf Hauptfenster zulässiger Nachbargebäude zu prüfen (ev. unter Berücksichtigung der seitlichen Verschwenkung $\leq 30^\circ$ ).	
BOG-023	Datum 26.06.2015

<b>Regelwerk:</b> NÖ BO § 51 (2) Zi.3	<b>Frage:</b> Wie ist die Vorschrift über die zulässige Höhe der Nebengebäude bzw. -teile im Bauwuch (nicht mehr als 3m) zu sehen?
<b>Suchbegriffe:</b>	Bauwuch, Gebäudehöhe, Nebengebäude
<b>Antwort:</b> Die Höhe dieser Bauwerke von nicht mehr als 3m bezieht sich auf das gesamte Bauwerk und nicht nur auf jene Teile des Bauwerkes, die im seitlichen Bauwuch liegen. Siehe auch Kommentar zur NÖ BO 2014 (Kienastberger) Seite 257.	
 <p>Das Diagramm zeigt ein trapezförmiges Nebengebäude auf einer horizontalen Grundlinie. Eine vertikale gestrichelte rote Linie, beschriftet mit 'BAUWUCH', verläuft durch den schrägen Teil des Gebäudes. Eine vertikale durchgezogene rote Linie, beschriftet mit 'GRUNDGRENZE', markiert die linke Seite des Gebäudes. Rechts vom Gebäude ist eine vertikale rote Doppelpfeil-Linie mit der Beschriftung '3m' dargestellt, die die zulässige Gesamthöhe des Gebäudes anzeigt.</p>	
BOG-031	Datum 02.10.2015

<b>Regelwerk:</b> NÖ BO § 52	<b>Frage:</b> Terrasse im seitlichen Bauwich ist laut § 52 NÖ BO 2014 nicht mehr zulässig. Was versteht man unter einer Terrasse?
<b>Suchbegriffe:</b>	Vorbauten, Terrasse, Bauwich
<b>Antwort:</b>	
<p>Lt. Rechtsauskunft von <i>RU1</i> ist eine Terrasse eine bauliche Anlage, bei der etwa ein Fundament und / oder eine Platte hergestellt wird, auf der eventuell div. Bodenbeläge aufgebracht werden. Eine derartige Konstruktion ist gemäß § 52 NÖ BO 2014 im Bauwich nicht zulässig.</p> <p>Erlaubt sind allerdings <b>jedenfalls</b> Terrassen, die keine baulichen Anlagen sind und daher nicht unter das Regime der <i>NÖ BO 2014</i> fallen. So etwas wäre zum Beispiel verdichteter Boden, auf den dann eventuell Rasensteine oder Betonplatten gelegt werden etc.</p> <p><b>Ergänzung vom 22-05-2015:</b></p> <p>Terrassen, welche in baulicher Verbindung mit Hauptgebäuden stehen und somit als Vorbauten nach § 52 NÖ BO 2014 angesehen werden, sind im seitlichen und hinteren Bauwich nicht zulässig.</p> <p>Wird eine Terrasse im seitlichen oder hinteren Bauwich als eigenständige bauliche Anlage errichtet, so ist diese gem. § 51 Abs.5 NÖ BO 2014 zulässig, sofern die ausreichende Belichtung der Hauptfenster zulässiger Gebäude auf Nachbargrundstücken nicht beeinträchtigt wird und der Bebauungsplan dies nicht verbietet.</p>	
BOG-019	Datum 22.05.2015



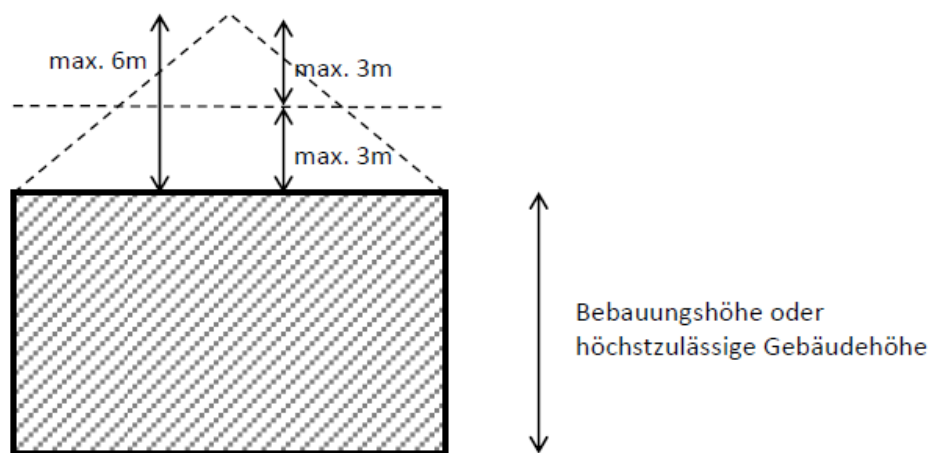
<b>Regelwerk:</b>  NÖ BO § 53, § 50 (2)	<b>Frage:</b>  Wann muss bei der Errichtung von <b>Hauptgebäuden</b> die <i>ausreichende Belichtung auf Hauptfenster</i> (bewilligte bzw. zukünftig bewilligungsfähige) der Nachbargebäude <b>im Bereich eines Bebauungsplanes</b> berücksichtigt werden?
<b>Suchbegriffe:</b>	ausreichende Belichtung, Bebauungsplan, Hauptfenster
<b>Antwort:</b>  Die ausreichende Belichtung auf zukünftig bewilligungsfähige Hauptfenster muss grundsätzlich nicht berücksichtigt werden. Die ausreichende Belichtung auf bestehende bewilligte Hauptfenster muss nur im Fall des § 53 (14) NÖ BO 2014 (geschlossene Bauweise unter gewissen Voraussetzungen) berücksichtigt werden. Eine weitere Ausnahme gibt es bei einem geringeren Bauwuch nach § 50 (2) NÖ BO 2014. <b>Hinweis:</b> Bei der Errichtung von Nebengebäuden und baulichen Anlagen in den Bauwuchen ist unabhängig davon die ausreichende Belichtung auf Hauptfenster bestehender bewilligter und zukünftig bewilligungsfähiger Nachbargebäude zu berücksichtigen.	
BOG-020	Datum 22.05.2015

<b>Richtlinie:</b> NÖ BO § 53 (2)	<b>Frage:</b> Wird die Gebäudehöhe von unten vom bestehenden, ursprünglich gewachsenen Geländeniveau berechnet, oder auf das nachträglich bewilligte (tatsächlich ausgeführte) Geländeniveau?
<b>Suchbegriffe:</b>	Geländeniveau, Gebäudehöhe
<b>Antwort:</b>  <p>Für den unteren Abschluss der Gebäudefront ist, sofern im Bebauungsplan keine Höhe festgelegt ist, das zum Zeitpunkt der Einreichung rechtmäßig bestehende Gelände heranzuziehen.</p> <p>Im gegenständlichen Fall ist zuerst die Geländeänderung rechtlich abzuhandeln und im Anschluss das Gebäude aufbauend auf das neue Gelände einzureichen.</p>	
BOG-011	Datum 17.04.2015

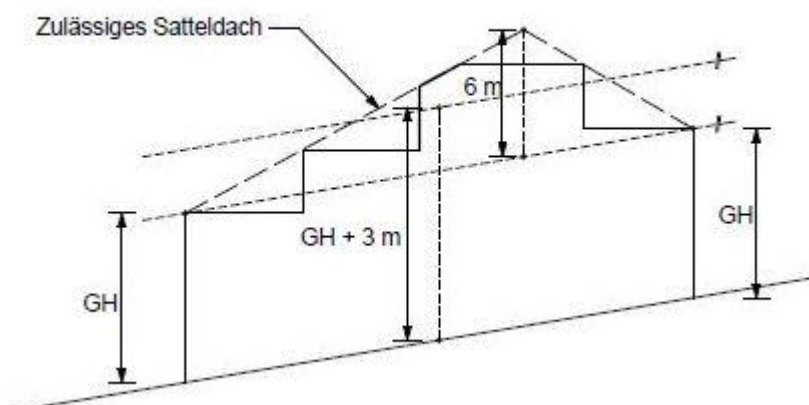
<b>Regelwerk:</b> NÖ BO § 53 (10)	<b>Frage:</b> Woher kommt die zulässige Höhendifferenz zwischen Trauf- und Firstpunkt von 6,0 m bei der Definition der Umhüllenden?
<b>Suchbegriffe:</b>	Gebäudehöhe, Giebelfronten

**Antwort:**

Die Fläche des Giebeldreiecks dividiert durch dessen Breite darf maximal 3 m ergeben (zulässige Überhöhung bei Giebelfronten). Aus der Dreiecksformel  $\text{Fläche} = \text{Breite} \times \text{Höhe} / 2$  ergibt sich bei einer bei Giebelfronten zusätzlich erlaubten Fläche von  $A = \text{Breite} \times 3 \text{ m}$  eine maximal zulässige Überhöhung des Firstpunktes von 6 m [siehe Abb.].

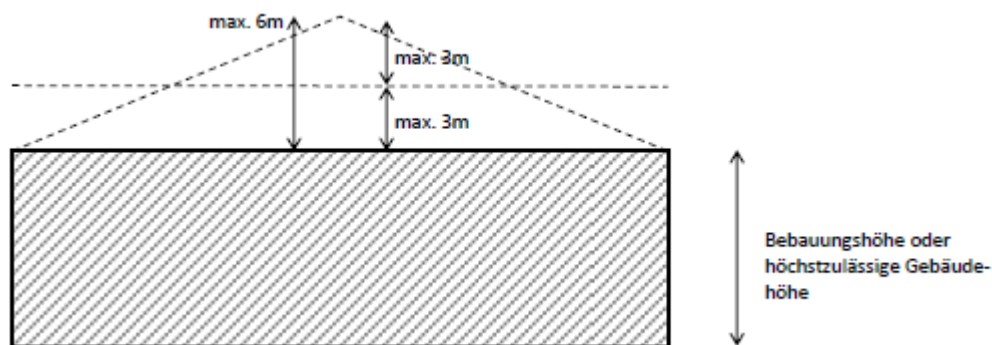


Die +6 m gelten nur bei geradlinigem Verlauf (horizontal oder auch geneigt) ohne Geländeknick oder Geländesprung der unteren Begrenzungslinie der Gebäudefront (Geländeverlauf) [siehe Abb.].

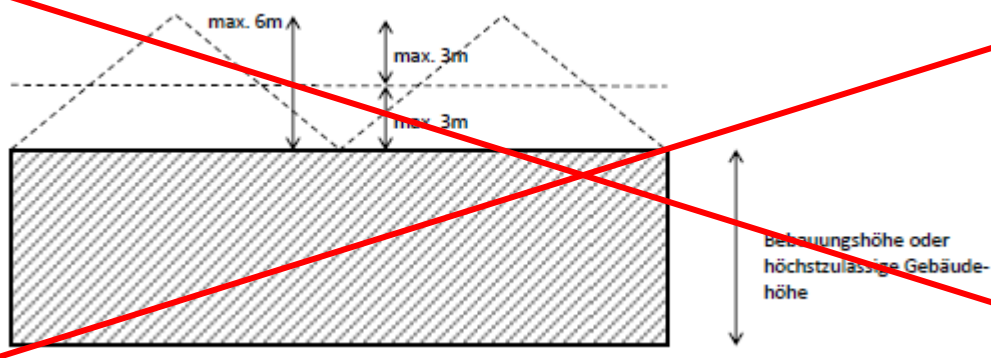


Im Falle eines Geländeknicks oder –Sprungs sowie unregelmäßigen Geländeverlaufs gilt dies nicht und der höchstzulässige Firstpunkt muss über die gemittelte Fläche der Gebäudefront im Projekt errechnet werden [ohne Bild].

Je breiter die Giebelfront wird, desto flacher wird die Dachneigung. Bei der vorgegebenen Dachneigung von mind.  $15^\circ$  ergibt sich über die Berechnung mit Winkelfunktionen eine maximale Breite der Gebäudefront von ca.  $44,8\text{ m}$  bei einem Satteldach mit beidseitig  $15^\circ$  Dachneigung und von ca.  $22,4\text{ m}$  bei einem Pultdach [siehe Abb.].



~~Es ist auch zulässig die Gebäudefronten in 2 oder mehrere Giebelfronten bzw. Umhüllende zu unterteilen (auch bei zu breiten Gebäudefronten). Zwischen den einzelnen Giebelfronten bzw. Umhüllen muss ein Traufenpunkt angeordnet sein. [siehe Abb.]~~



Die Antwort wird aufgehoben.

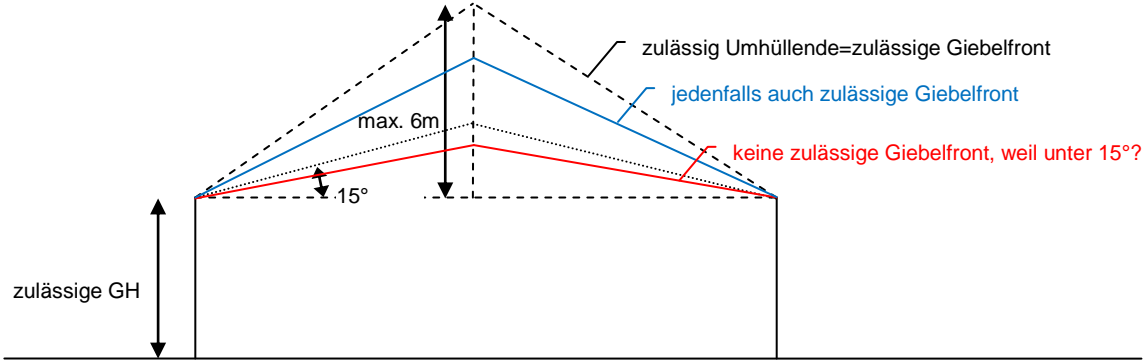
§ 53 Abs.10 der NÖ BO 2014 lautet:

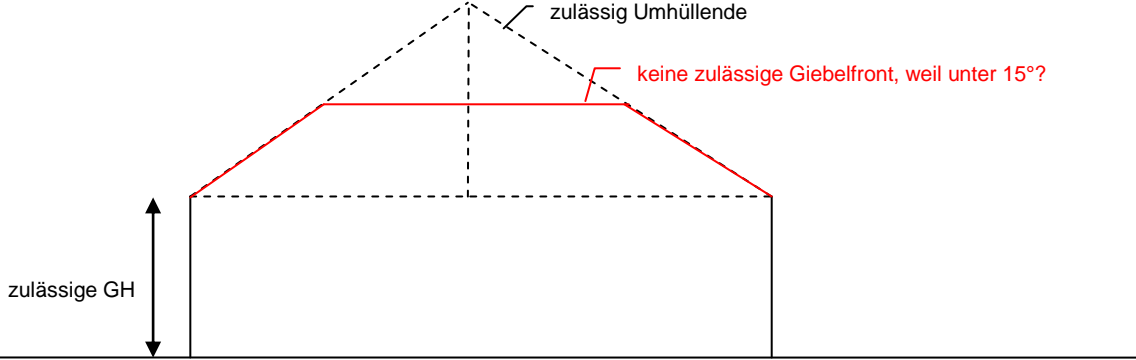
„... es darf kein Teil der Gebäudefront oder des Frontabschnittes über die Umhüllende einer zulässigen Giebelfront **EINES** theoretisch aufgesetzten Satteldaches, Pultdaches oder Kreuzdaches ragen.“

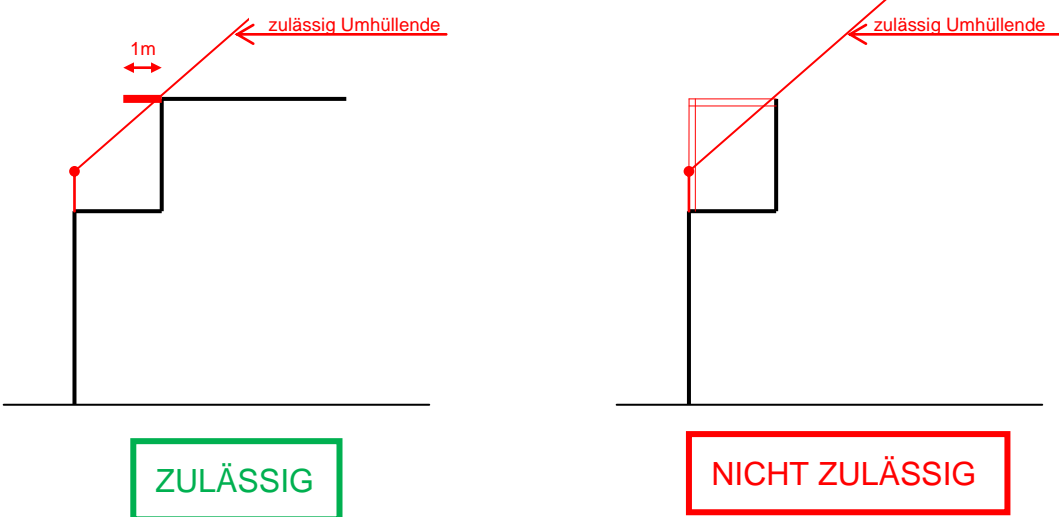
Eine Unterteilung ist nur zulässig, wenn Frontabschnitte bei versetztem Verlauf von  $> 1\text{ m}$  gemäß § 53 Abs.3 der NÖ BO 2014 zu bilden sind.

<b>Regelwerk:</b> NÖ BO § 53 (10)	<b>Frage:</b> Wie viele Giebelfronten darf ein Gebäude haben bzw. bei wie vielen Gebäudefronten darf die Giebelfrontregelung sinngemäß angewendet werden?  Welche Gebäudehöhe ist für die Berechnung des Bauwichts heranzuziehen?
<b>Suchbegriffe:</b>	Giebelfronten, Gebäudehöhe, Bauwicht
<b>Antwort:</b>  Die Anzahl der Giebelfronten und jener Gebäudefronten, bei denen die Giebelfrontregelung sinngemäß angewendet werden darf, ist nicht beschränkt, unabhängig davon, ob eine tatsächliche Giebelwand vorhanden ist.  Für die Bemessung des Bauwichts ist jedenfalls die tatsächlich vorhandene Gebäudehöhe der zugewandten Front (und nicht die Umhüllende) zu Grunde zu legen.	
BOG-004	Datum 06.03.2015

<b>Regelwerk:</b> NÖ BO § 53 (10)	<b>Frage:</b> Ist bei einer Giebelfront oder bei sinngemäßer Anwendung der Giebelfrontregelung der tatsächlich vorhandene Traufenpunkt oder der höchstzulässige Traufenpunkt heranzuziehen?
<b>Suchbegriffe:</b>	Traufenpunkt, Umhüllende
<b>Antwort:</b>  Es darf der höchstzulässige Traufenpunkt für die Giebelfront und als Basis für die Umhüllende herangezogen werden.	
BOG-005	Datum 06.03.2015

<b>Richtlinie:</b> NÖ BO § 53 (10)	<b>Frage:</b> Wie sind beispielhaft Giebelfronten im Zusammenhang mit der zulässigen Umhüllenden und der Giebelfrontdefinition lt. NÖ BO 2014 ( $> 15^\circ$ ) auszuführen?
<b>Suchbegriffe:</b>	Giebelfront, Gebäudehöhe
<b>Antwort:</b>  <p>Bei derzeitiger genauer Auslegung der sinngemäßen Anwendung der Giebelfrontregelung ist eine Giebelfront eines Satteldaches, Pultdaches oder Kreuzdaches mit einer Neigung von weniger als <math>15^\circ</math> nicht zulässig, da die Umhüllende erst bei einer sinngemäßen Anwendung gebildet werden darf.</p> <p>Es ist geplant die NÖ BO 2014 diesbezüglich zu adaptieren.</p>	
BOG-012	Datum 17.04.2015

<b>Richtlinie:</b> NÖ BO § 53 (10)	<b>Frage:</b> Wie sind beispielhaft Giebelfronten im Zusammenhang mit der zulässigen Umhüllenden und der Giebelfrontdefinition lt. NÖ BO 2014 ( $> 15^\circ$ ) auszuführen?
<b>Suchbegriffe:</b>	Giebelfront, Gebäudehöhe
<b>Antwort:</b>  <p>Im gegenständlichen Fall ist die Bildung der Umhüllenden zulässig, weil es sich nicht um eine Giebelfront eines Satteldaches, Pultdaches oder Kreuzdaches handelt. Die rote Linie stellt eine andere Dachform dar.</p>	
BOG-013	Datum 17.04.2015

<b>Regelwerk:</b> NÖ BO § 53	<b>Frage:</b> Welche Bauteile sind bei der Ermittlung der Gebäudehöhe zu beachten? Wie ist bei Gebäuden mit zurückgesetzten Geschossen mit Vordächer bzw. Dachvorsprünge umzugehen?
<b>Suchbegriffe:</b>	Gebäudehöhe
<b>Antwort:</b> <p>Es sind sämtliche Bauteile mit Ausnahme von untergeordneten Bauteilen und Vorbauten gem.§52 der NÖ BO 2014 heranzuziehen. Dies gilt auch sinngemäß bei der Beurteilung der Giebelfront bzw. der Umhüllende.</p> 	
BOG-030	Datum 02.10.2015



<b>Regelwerk:</b> NÖ BO § 54 (4)	<b>Frage:</b> unterschiedliche Beurteilung des Freien Lichteinfalls, im Zusammenhang mit der Wahrung von Nachbarrechten, im geregelten und ungeregelten Bauland?  § 54 (4) NÖ BO 2014 bezieht sich lediglich auf „...die ausreichende Belichtung der bewilligten Hauptfenster auf den Nachbargrundstücken.“
<b>Suchbegriffe:</b>	ausreichende Belichtung, Bebauungsplan, Hauptfenster
<b>Antwort:</b>  Die ausreichende Belichtung von Aufenthaltsräumen ist in § 4 NÖ BO 2014 definiert. Für welche Hauptfenster der Nachbargebäude (bestehende bewilligte oder zukünftig bewilligungsfähige) diese Regelung gilt, ist in den einzelnen §§ geregelt.  Speziell im § 54 (4) NÖ BO 2014 ist die Regelung der ausreichenden Belichtung nur auf bewilligte Hauptfenster anzuwenden. Demnach sind hier die zukünftigen zulässigen Hauptfenster nicht zu berücksichtigen.	
BOG-015	Datum 08.05.2015

<b>Richtlinie:</b> NÖ BO § 55 (2)	<b>Frage:</b> Wie ist die Bestimmung im § 55 (2) NÖ BO 2014 hinsichtlich der Gefährdung des Bestandes oder der Benützbarkeit eines Bauwerks bzw. der für den Verwendungszweck erforderlichen Verkehrserschließung durch Naturgefahren zu verstehen?
<b>Suchbegriffe:</b>	Bauwerke im Grünland, Naturgefahren
<b>Antwort:</b>  Eine „Gefährdung des Bestandes“ liegt dann nicht vor, wenn sämtliche zutreffenden Lastfälle (inklusive der im § 55 (2) NÖ BO 2014 angeführten Naturgefahren) bei der Dimensionierung und Ausführung (z.B. Materialwahl) relevanter Bauteile berücksichtigt werden.  Eine „Gefährdung der Benützbarkeit und Verkehrserschließung“ liegt dann nicht vor, wenn Benützbarkeit und Erschließung entsprechend dem vorgesehenen Verwendungszweck im erforderlichen Ausmaß auch bei Eintritt der zu berücksichtigenden Naturgefahren gegeben sind.  z.B.: Presshaus im HW 100	
BOG-021	Datum 22.05.2015

<b>Regelwerk:</b> NÖ BO § 57 (1)	<b>Frage:</b> Sind Elektropaneele in einzelnen Aufenthaltsräumen in Wohnungen als zusätzlicher Wärmeversorger gem. § 57 (1) NÖ BO 2014 für die Heizungsanlage zulässig (als Ersatz der Notkamine)?
<b>Suchbegriffe:</b>	Wärmeversorger, Notkamine, Elektropaneele
<b>Antwort:</b> Nein, in der <i>NÖ BO 2014</i> und ergänzend im Motivenbericht ist klar geregelt, dass der zusätzliche Wärmeversorger die Heizungsanlage und nicht einzelne Räume versorgen muss.	
BOG-016	Datum 08.05.2015

<b>Regelwerk:</b> NÖ BO § 57 (1)	<b>Frage:</b> Ist es ausreichend, wenn als „zusätzlicher Wärmeversorger für die Heizungsanlage“ ein Notstromaggregat für die Ersatzstromversorgung der Heizungsanlage vorgehalten wird.
<b>Suchbegriffe:</b>	Wärmeversorger, Notkamine, Notstromaggregat
<b>Antwort:</b> Nein, in der <i>NÖ BO 2014</i> und ergänzend im Motivenbericht ist klar geregelt, dass ein zusätzlicher Wärmeversorger für die Heizungsanlage errichtet werden muss.	
BOG-033	Datum 13.11.2015

<b>Regelwerk:</b> NÖ BO § 64 (6)	<b>Frage:</b> Ist eine entsprechende Leerverrohrung und in weiterer Folge die Errichtung von Ladestationen für E-Fahrzeuge gemäß § 64 NÖ BO 2014 erforderlich, wenn bestehende Pflichtstellplätze aufgelassen und an anderer Stelle neu errichtet werden,
<b>Suchbegriffe:</b>	E-Ladestationen, Abstellanlagen
<b>Antwort:</b>  Ja, dies ist erforderlich, da sich diese Bestimmung auf die bauliche Errichtung der Abstellanlagen bezieht. Alle neu errichteten Pflichtstellplätze fallen unter die Verpflichtung bzgl. Ladestationen für E-Fahrzeuge.	
BOG-024	Datum 26.06.2015

<b>Regelwerk:</b> NÖ BO § 64 (10)	<b>Frage:</b> Handhabung § 64 (10) letzter Satz NÖ BO „Pro Grundstück ist eine Zu- und Ausfahrt mit einer Breite von höchstens 6 m zulässig.“
<b>Suchbegriffe:</b>	Grundstückszufahrten, Abstellanlagen
<b>Antwort:</b>  Ist bis zur angekündigten Novelle derzeit geltendes Recht!  Es ist geplant, den Satz komplett zu streichen, wodurch die Grundstückszufahrten dann nur mehr durch § 63 (2) NÖ BO 2014 geregelt sind. - Verordnung des Gemeinderates im Wohnbauland auch ohne Bebauungsplan möglich.  <i>Ergänzung am 08.05.2015:</i>  Die Bestimmung für eine Zu- und Ausfahrt .... gilt derzeit für alle Widmungsarten.  <i>Ergänzung am 26.06.2015:</i>  Grundsätzlich ist dies eine Rechtsfrage und keine bautechnische Frage. Die Abteilung RU1 vertritt mündlich in dieser Sache zunehmend eine „großzügigere Auslegung“.	
BOG-025	Datum 26.06.2015

<b>Regelwerk:</b> NÖ BO § 70 (6)	<b>Frage:</b> Sind Abweichungen die ausschließlich innerhalb des Gebäudes den Verwendungszweck betreffen auch unter dem Gesichtspunkt des §70 (6) zu betrachten?
<b>Suchbegriffe:</b>	
<b>Antwort:</b> Ja, die Änderung betrifft sowohl bauliche Abänderungen als auch Nutzungsänderung.	
BOG-029	Datum 31.07.2015

## NÖ BTV 2014 (BTV)

<b>Regelwerk:</b> BTV 2014 § 2, § 3	<b>Frage:</b> Inwieweit können die OIB-Richtlinien 1 bis 5 (Ausgabe März 2015) bei der Beurteilung von Projekten herangezogen werden?
<b>Suchbegriffe:</b>	OIB-Richtlinien
<b>Antwort:</b>  Grundsätzlich sind die Anlagen zur NÖ Bautechnikverordnung 2014 rechtsverbindlich und somit heranzuziehen. Die OIB-Richtlinien 1 bis 5 (Ausgabe 2015) finden derzeit in Niederösterreich noch keine Anwendung.  Abweichungen zu den Anlagen der NÖ Bautechnikverordnung 2014 sind im Sinne des § 2 (gleichwertiges Abweichen) zulässig.	
BTV-003	Datum 23.09.2016

<b>Regelwerk:</b> BTV 2014 § 8 Z.2	<b>Frage:</b> Wird durch §8 Zi.2 NÖBTV 2014 die Möglichkeit eröffnet von der Errichtung eines Aufzuges abzusehen und wenn ja, was könnte unter Lage und Eigenart eines Gebäudes gemeint sein?
<b>Suchbegriffe:</b>	Aufzug, Althausbauten
<b>Antwort:</b>  Nein. In Zi.2 wird nicht erlaubt, dass Aufzüge nicht errichtet werden müssen, sondern, dass bei der Errichtung von Aufzügen Abweichungen von den bautechnischen Vorschriften möglich sind (z.B. Größe, Haltepunkte).	
BTV-001	Datum 15.01.2016

<b>Regelwerk:</b>  BTV 2014  §§ 32, 33	<b>Frage:</b>  Für die Lagerung brennbarer Flüssigkeiten mit einem Flammpunkt von mehr als 100°C gibt es sowohl in der VbF als auch in der NÖ BTV 2014 seit der Novelle keine Regelungen. Wonach sind diese Lagerungen zu beurteilen?
<b>Suchbegriffe:</b>	Lagerung brennbarer Flüssigkeiten
<b>Antwort:</b>  Die Lagerung dieser Flüssigkeiten wurde bewusst nicht in die NÖ BTV 2014 aufgenommen, da diese Problematik hauptsächlich im gewerberechtlichen Bereich auftritt. Daher gibt es diesbezüglich derzeit keine Regelungen.  Die Lagerungen sind sachverständlich im Hinblick auf das jeweilige Schutzziel (§ 43 NÖ BO 2014, NÖ FG 2015) zu beurteilen. Für den Boden- und Grundwasserschutz wird auf den Punkt 12 der Anlage 3 der NÖ BTV 2014 hingewiesen. Falls dieses Thema geregelt werden soll, wäre dieses Thema eher in der VbF als in der NÖ BTV zu regeln.	
BTV-002	Datum 15.01.2016

## **Anlage 1 (A10)**

## Anlage 2 (A20)

<b>Regelwerk:</b>	<b>Frage:</b>
Anlage 2 <i>Allgemein</i>	Brandschutz bei baulichen Anlagen im Bauwuch oder an der Grundstücksgrenze, z.B. gedeckter Sitzplatz in Holzbauweise oder Überdachungen als bauliche Anlagen?
<b>Suchbegriffe:</b>	Vorbauten, Terrasse, Bauwuch, bauliche Anlage
<b>Antwort:</b>	
Bei der brandschutztechnischen Beurteilung ist das Schutzniveau der <i>Anlage 2</i> bzw. der <i>Anlage 2.2</i> zu beachten. Beispielhaft werden die brandschutztechnischen Anforderungen für überdachte Stellplätze ( <i>Anlage 2.2</i> ) genannt.	
A20-013	Datum 17.04.2015

<b>Regelwerk:</b>	<b>Frage:</b>
Anlage 2 <i>Pkt. 3.2.2</i>	Ein <b>Wohngebäude der Gebäudeklasse 2(c)</b> mit 2 Wohnungen im EG, 2 Wohnungen im 1.OG und 3 Abstellräumen im KG hat einen <b>Fluchtweg &lt; 40 m</b> gemäß 5.1.1 (a)  Gilt trotzdem 3.2.2 (b) und (c) d.h. <b>EI2 30 für Türen</b> zu den 4 Wohnungen und die 3 Türen zu den Abstellräumlichkeiten im KG?
<b>Suchbegriffe:</b>	Trennwände, Türen
<b>Antwort:</b>	
Die Wohnungseingangstüren sind in EI2 30 gemäß Punkt 3.2.2 (b) herzustellen, da sich diese Türen in Trennwänden befinden und zwischen Wohnungen und anderen Gebäudeteilen Trennwände erforderlich sind.  Für die Türen der Abstellräumlichkeiten im KG sind keine brandschutztechnischen Anforderungen erforderlich, da kein Treppenhaus im Sinne der Anlage 2 der NÖ BTVO 2014 erforderlich ist und die betreffenden Wände im Keller keine Trennwände sind.	
A20-016	Datum 06.06.2016



<b>Regelwerk:</b>  Anlage 2  <i>Pkt. 3.4</i>	<b>Frage:</b>  Ist die Erfüllung der <b>Qualifikation REI60 bei Decken bzw. bei Deckendurchbrüchen</b> für Schächte, Kanäle, Leitungen und sonstige Einbauten (betrifft nicht Deckendurchbrüche für Treppenverbindungen), <b>über unterirdischen Geschoßen der GK2(c) bei Gebäuden mit Wohnnutzung</b> gemäß Tabelle 1b Punkt 4.5 nur dann notwendig, <b>wenn es sich um kein Reihenhaus</b> handelt?  Ein <b>Fluchtweg</b> ist <b>&lt; 40 m</b> gemäß 5.1.1 (a) (keine brandschutztechnischen Anforderungen an die vertikale Erschließung) vorhanden.
<b>Suchbegriffe:</b>	Schächte, Kanäle, Leitungen und sonstige Einbauten, GK2
<b>Antwort:</b>  Grundsätzlich ja, <b>bei einem Gebäude der GK2 mit Wohnnutzung</b> , welches kein Treppenhaus benötigt, müssen die <b>Deckendurchbrüche</b> für Schächte, Kanäle, Leitungen und sonstige Einbauten die <b>Qualifikation REI60</b> erfüllen, <b>jedoch bei Reihenhäusern nicht</b> .  Jedoch kann, wenn es sich um <b>ein Gebäude mit nur einer Wohneinheit</b> handelt, aufgrund der nicht erforderlichen Trennbauteile auf die REI60 Ausführung verzichtet werden (gleichwertiges Abweichen §2 der NÖ BTV 2014 bzw. gemäß den Vorbemerkungen der Anlage 2 der NÖ BTV 2014), zumal für Reihenhäuser gemäß Tabelle 1b eine Ausnahme gilt.	
A20-017	Datum 06.06.2016

<b>Regelwerk:</b>  Anlage 2  <i>Pkt. 3.8</i>	<b>Frage:</b>  Lt. § 13 NÖ BTV 1997 war ein unbrennbarer Belag im Bereich von Reinigungsöffnungen von Schornsteinen in einem Umkreis von <b>60 cm</b> in der Grundrissprojektion erforderlich.  Gibt es hierfür eine Regelung in der <i>NÖ BTV 2014</i> ?
<b>Suchbegriffe:</b>	Reinigungsöffnung, Dachboden, Belag, Abgasfang
<b>Antwort:</b>  Nein - es wird auf die Einbau- und Aufstellungsbedingungen des Herstellers der jeweilig geprüften Fangsysteme verwiesen. Aus diesem Grund wurde in den brandschutztechnischen Anforderungen keine konkrete Regelung getroffen.	
A20-003	Datum 06.02.2015

<b>Regelwerk:</b>  Anlage 2  <i>Pkt. 3.9.6 (c)</i>	<b>Frage:</b>  Wenn in ein nach alten Baurecht bewilligtes Gebäude der GK1 eine Pelletsheizung mit einer Nennwärmeleistung von nicht mehr als 50kW gemeinsam mit einem Lagerbehälter von nicht mehr als 15m <sup>3</sup> ohne Heizraum eingebaut wird, ist dann eine Nachrüstung des Gebäudes auf alle Belange der Anlage 2 erforderlich?
<b>Suchbegriffe:</b>	Pellets, Heizraum, Nachrüstung
<b>Antwort:</b> Die Erleichterungen im neuen Baurecht bei Bestandsgebäuden sind nur dann zulässig wenn auch die sicherheitsrelevanten Maßnahmen für die betroffenen Bereiche ebenfalls umgesetzt werden. Im konkreten Fall wäre eine Nachrüstung mit Rauchwarnmeldern jedenfalls erforderlich, da durch den Wegfall des Bandabschnittes mit einer Rauchausbreitung im Gebäude gerechnet werden muss.	
A20-014	Datum 17.07.2015

<b>Regelwerk:</b>  Anlage 2  <i>Pkt. 3.11</i>	<b>Frage:</b>  Sind Rauchwarnmelder planlich darzustellen, oder ist die Erwähnung in der Baubeschreibung ausreichend?
<b>Suchbegriffe:</b>	Rauchwarnmelder, Einreichplan, Baubeschreibung
<b>Antwort:</b> Es genügt bei Wohngebäuden in der Baubeschreibung ein entsprechender Vermerk, wobei konkret auf <i>Pkt. 3.11 der Anlage 2</i> einzugehen ist, dass nach diesem Punkt installiert wird.	
A20-004	Datum 06.02.2015

<b>Regelwerk:</b>  Anlage 2  <i>Pkt. 3.11,</i> <i>Pkt. 7.2.9,</i> <i>Pkt. 7.3.10 (a)</i>	<b>Frage:</b>  In den <i>Erläuterungen zur OIB-RL 2</i> wird zur Beurteilung der Qualität von Rauchwarnmeldern die <i>ÖNORM EN 14604 Ausgabe 2009</i> angeführt.  Müssen sämtliche auf Grundlage <i>Pkt. 3.11</i> erforderlichen Rauchwarnmelder dieser Norm entsprechen?
<b>Suchbegriffe:</b>	Rauchwarnmelder
<b>Antwort:</b>	
<ul style="list-style-type: none"> <li>▪ Für Rauchwarnmelder in Wohnnutzungen sind keine weiteren Qualitätsanforderungen im Projekt erforderlich.</li> <li>▪ Bei Kindergärten (<i>Pkt. 7.2.9</i>) und Beherbergungsstätten bis 30 Gästebetten (<i>Pkt. 7.3.10 (a)</i>) ist zusätzlich ein entsprechender Hinweis auf die Einhaltung der Installationsrichtlinie <i>TRVB 122 S</i> erforderlich.</li> </ul>	
A20-006	Datum 20.02.2015

<b>Regelwerk:</b>  Anlage 2  <i>Pkt. 3.11</i>	<b>Frage:</b>  Sind Rauchwarnmelder bei Zubauten auch im unveränderten Bestand vorzusehen?  Ab wann sind bei Umbauten (z.B. Änderung der Raumaufteilung) Rauchwarnmelder in sämtlichen Aufenthaltsräumen und Gängen (sofern Fluchtwege) anzuordnen?
<b>Suchbegriffe:</b>	Rauchwarnmelder, Zubau an Bestandsgebäuden, Bestandschutz
<b>Antwort:</b>	
<ul style="list-style-type: none"> <li>▪ Verweis auf <i>ALG-00</i> (Umbau von / Zubau an Bestandsgebäude)</li> </ul>	
A20-007	Datum 20.02.2015

<b>Regelwerk:</b>  Anlage 2  Tab. 4	<b>Frage:</b>  Bei Verkaufsstätten mit 1 Geschoß und einer Brandabschnittsfläche von <i>max. 1.200 m<sup>2</sup></i> ist gem. <i>Tab. 4</i> der <i>Anlage 2</i> lediglich eine Rauchableitung mit <i>0,5 %</i> der Verkaufsfläche vorgesehen.  Sind bei Unterteilung dieser Verkaufsstätten zusätzliche brandschutztechnische Maßnahmen zum Schutz der einzelnen Betriebe erforderlich? (Gewerberecht)
<b>Suchbegriffe:</b>	Verkaufsstätten, Brandabschnitte
<b>Antwort:</b>  <b>Baurechtlich</b> ist es nicht relevant, wie viele verschiedene Betreiber in einer Verkaufsstätte sind. Das Gebäude wird als eine Betriebseinheit angesehen [siehe <i>Pkt. 3.2.1</i> ]. Die Anordnung der Rauchableitung von <i>0,5 %</i> der Verkaufsfläche ist so zu wählen, dass die jeweiligen Betriebseinheiten anteilmäßig entsprechend große Öffnungen erhalten.  Aus <b>gewerberechtlicher</b> Sicht ist dies eine Sache des Beweisthemas im Hinblick auf den Nachbarschaftsschutz. Eine Arbeitsgruppe ist derzeit für die Bearbeitung dieser Fragestellung bei der NÖ Brandverhütungsstelle installiert. Ein Ergebnis ist bis Jahresmitte 2015 zu erwarten.	
A20-010	Datum 20.03.2015

<b>Regelwerk:</b>  Anlage 2  Pkt. 4.2	<b>Frage:</b>  Sind die Bestimmungen der <i>Anlagen 2</i> für zu „Grundstücks- bzw. <u>Bauplatz</u> grenzen“ gerichtete Außenwände auch für <u>Bauplatz</u> grenzen anzuwenden (Bauplatz im Sinne NÖ BO)?
<b>Suchbegriffe:</b>	Bauplatzgrenze, Grundgrenze, Brandwände
<b>Antwort:</b>  Es gelten diese Textstellen ausschließlich für <u>Grundstücksgrenzen</u> . Sämtliche brandschutztechnischen Bestimmungen beziehen sich in NÖ nur auf Grundstücksgrenzen.	
A20-005	Datum 20.02.2015

<b>Richtlinie:</b> Anlage 2 <i>Pkt. 5.1.1a</i>	<b>Frage:</b> Darf durch ein Garagengeschoß (allseitig offen, liegt über dem angrenzenden Niveau) geflüchtet werden, wenn die Fluchtweglänge der darüber liegenden Wohnungen unter 40 m (bis in das Freie) beträgt.
<b>Suchbegriffe:</b>	Fluchtweg, Garage
<b>Antwort:</b> Es wird davon ausgegangen, dass ein Garagengeschoß wie oben beschrieben als brandgefährdeter Raum angesehen werden kann. Wenn es sich um den einzigen Fluchtweg handelt, welcher durch diesen brandgefährdeten Raum führt wird diese Variante im Widerspruch zu den Anforderungen des § 43 Abs.1 Ziff. 2 lit. d gesehen und ist daher nicht zulässig.	
A20-015	Datum 17.07.2015

<b>Regelwerk:</b> Anlage 2 <i>Pkt. 5.1.1c</i>	<b>Frage:</b> Dürfen zur Bewertung der Fluchtwegführung z.B. nach <i>Pkt. 5.1.1c</i> auch die Treppenhäuser im angrenzenden Gebäude auf dem Nachbargrundstück ( <i>Pkt. 4.5</i> ) herangezogen werden.
<b>Suchbegriffe:</b>	Fluchtwege, Rettungswege, Nachbargrundstück
<b>Antwort:</b> Nein, da die Nutzung im baubehördlichen Verfahren nicht dauerhaft sichergestellt werden kann.	
A20-002	Datum 06.02.2015

<b>Regelwerk:</b> Anlage 2  Pkt. 5.2.2, Pkt. 7.3.5	<b>Frage:</b>  Was bedeutet zu „ <i>ebener Erde gelegenen Geschoß</i> “?
<b>Suchbegriffe:</b>	Rettungswege
<b>Antwort:</b>  Ein Geschoß dessen Fußbodenniveau um <i>max. 50 cm</i> höher liegt als das an die geeignete Gebäudeöffnung angrenzende relevante Geländenniveau  Begründung: Bei einem Fluchtniveau von <i>50 cm</i> wird jedenfalls davon ausgegangen, dass die Selbstrettung von Personen bei üblichen Parapethöhen möglich sein wird.	
A20-001	Datum 06.02.2015

<b>Regelwerk:</b> Anlage 2  Pkt. 7	<b>Frage:</b>  Können Anforderungen an Brandabschnitte von <u>Gaststätten</u> , welche nicht innerhalb von Verkaufsstätten liegen, gemäß <i>Tab.4</i> der <i>Anlage 2</i> (für Verkaufsflächen) gestellt werden?
<b>Suchbegriffe:</b>	Gaststätten
<b>Antwort:</b>  <ul style="list-style-type: none"> <li>▪ Nein, <i>Tab.4</i> gilt ausschließlich für Brandabschnitte von Verkaufsflächen.</li> <li>▪ Die Beurteilung erfolgt nach den allgemeinen Bestimmungen der <i>Anlage 2</i> (bei mehr als <i>1.000 Pers.</i> Brandschutzkonzept gemäß <i>Pkt. 11</i> erforderlich).</li> </ul>	
A20-008	Datum 20.02.2015

<b>Regelwerk:</b> Anlage 2 <i>Pkt. 7.3.3</i> <i>Pkt. 7.3.4</i>	<b>Frage:</b> In wie weit sind die <i>Punkte 7.3.3</i> und <i>7.3.4</i> im Zusammenhang mit der Fluchtweganforderung gemäß <i>Pkt. 5.1.1(a)</i> zu sehen?
<b>Suchbegriffe:</b>	Beherbergungsbetriebe, Treppenhaus, Fluchtweg
<b>Antwort:</b>  Grundsätzlich ist bei einer Erreichbarkeit eines direkten Ausganges ins Freie nach <i>40 m</i> Gehweglänge kein eigenes Treppenhaus erforderlich. Zusätzlich ist jedoch der <i>Pkt. 7.3.3</i> einzuhalten. Dieser sieht Trennbauteile mit Anforderungen entsprechend <i>Tab.1b</i> zu Räumen anderer Nutzung vor. Will man bei überschaubaren, kleinen Beherbergungsbetrieben auf diese Trennbauteile verzichten, so ist ein Abweichungsfall gegeben.  <i>Pkt. 7.3.4</i> ist erst dann anzuwenden, wenn ein Treppenhaus gemäß <i>Pkt. 5.1.1</i> erforderlich ist.	
A20-012	Datum 03.04.2015

<b>Regelwerk:</b> Anlage 2 <i>Pkt. 7.4</i>	<b>Frage:</b> Zählt ein der Verkaufsstätte funktional zugeordnetes Büro zur Verkaufsstätte, auch wenn es sich um einen eigenen Gebäudeteil handelt?
<b>Suchbegriffe:</b>	Verkaufsstätten, Verkaufsfläche
<b>Antwort:</b>  JA (Umkehrschluss zur Definition „ <i>Verkaufsfläche</i> “ aus <i>Anlage 7</i> ).	
A20-009	Datum 06.03.2015

<b>Richtlinie:</b> Anlage 2 Anlage 2.1 <i>Betriebsgebäude</i>	<b>Frage:</b> Werkshalle mit $1300\text{ m}^2$ eingeschossig und Büro mit zwei Geschossen und je $300\text{ m}^2$ als Neubau mit einer Gesamtlänge von weniger als $60\text{ m}$ - wie muss der Trennbauteil ausgeführt werden?
<b>Suchbegriffe:</b>	Einordnung Gebäudeklassen
<b>Antwort:</b> Dieses Gebäude kann entweder nach der <i>Anlage 2</i> oder nach der <i>Anlage 2.1</i> abgehandelt werden. Eine Vermischung der Anforderungen aus <i>Anlage 2</i> und <i>Anlage 2.1</i> ist nicht zulässig, sofern nicht eine getrennte Betrachtung aus brandschutztechnischer Sicht zielführend erscheint. Beispielhaft wird angemerkt, dass bei einer Beurteilung nach <i>Anlage 2</i> die max. zulässige Brandabschnittsfläche mit $1.200\text{ m}^2$ limitiert ist. Die Fläche ist dementsprechend anzupassen oder als Abweichungsfall mit schlüssiger Begründung zu behandeln.	
A20-011	Datum 20.03.2015



## Anlage 2.1 (A21)

<b>Regelwerk:</b> Anlage 2.1 <i>Anwendungsbereich</i>	<b>Frage:</b> Können Büroeinbauten innerhalb einer Produktionshalle ausschließlich über die <i>Anlage 2.1</i> beurteilt werden?
<b>Suchbegriffe:</b>	Betriebsbau, Büronutzung
<b>Antwort:</b>	
<ul style="list-style-type: none"> <li>▪ Sofern die Büronutzung flächenmäßig der Produktions- / Lagernutzung untergeordnet und die Büros in einem direkten funktionellen Zusammenhang mit der Produktion / Lagerung stehen, kann das gesamte Gebäude nach <i>Anlage 2.1</i> beurteilt werden.</li> <li>▪ Handelt es sich um eigenständige Gebäude, so ist das Bürogebäude nach <i>Anlage 2</i>, das Betriebsgebäude nach <i>Anlage 2.1</i> zu beurteilen. Die beiden Gebäudeteile sind brandschutztechnisch zu trennen.</li> </ul>	
A21-001	Datum 20.02.2015

<b>Regelwerk:</b> Anlage 2.1 <i>Anwendungsbereich</i>	<b>Frage:</b> Ergänzende Frage zu <i>A21-001</i> : Können Büroeinbauten innerhalb einer Produktions-/Lagerhalle ohne Feuerwiderstand der tragenden und aussteifenden Bauteile mehrgeschossig eingebaut werden?
<b>Suchbegriffe:</b>	Betriebsbau, Büronutzung
<b>Antwort:</b>	
<p>Grundsätzlich beeinflusst die Geschossanzahl der Einbauten die Feuerwiderstandsklasse des gesamten Betriebsgebäudes.</p> <p>Sofern nicht durch Ausnahmen, siehe <i>Anlage 7 „Geschoß, Betriebsbau“</i> festgelegt können im Einzelfall mit Begründung Abweichungen vorgenommen werden.</p>	
A21-002	Datum 20.03.2015

<b>Regelwerk:</b> Anlage 2.1 <i>Anwendungsbereich</i>	<b>Frage:</b> Wie sind großflächige Gewächshäuser für die Landwirtschaft aus brandschutztechnischer Sicht zu beurteilen?
<b>Suchbegriffe:</b>	Gewächshäuser, Glashäuser
<b>Antwort:</b>  In Punkt 7.1.7 der Anlage 2 (Land- und forstwirtschaftliche Wirtschaftsgebäude) gilt der Grundsatz, dass die landwirtschaftlichen Gebäude auch gem. den Vorgaben der Anlage 2.1 – ausgenommen Tierställe – beurteilt werden können.  Für Gewächshäuser kann der vorletzte Absatz der Vorbemerkungen in der Anlage 2.1 jedenfalls herangezogen werden, wonach Erleichterungen zulässig sind.	
A21-003	Datum 02.10.2015

## Anlage 2.2 (A22)

<b>Regelwerk:</b>  Anlage 2.2  <i>Überdachter Stellplatz als Gebäude</i>	<b>Frage:</b>  Ein überdachter Stellplatz gem. <i>Anlage 7</i> kann auch per Definition der <i>NÖ BO 2014</i> ein Gebäude (Garage) darstellen.  Welche brandschutztechnischen Anforderungen sind dafür erforderlich (überdachte Stellplätze oder Garage)?
<b>Suchbegriffe:</b>	überdachte Stellplätze, Garage, Gebäude
<b>Antwort:</b>  Falls es sich um ein Gebäude im Sinne der <i>NÖ BO 2014</i> handelt sind die Anforderungen für Garagen einzuhalten.	
A22-003	Datum 20.03.2015

<b>Regelwerk:</b>  NÖ BTV 2014 Anlage 2.2  § 2 NÖ BTV, § 13 NÖ BTV, § 18 NÖ BO	<b>Frage:</b>  Lt. § 1 NÖ BTV 1997 lag das Einstellen eines Kraftfahrzeuges dann nicht vor, wenn die Batterie ausgebaut und der Treibstoffbehälter entleert waren.  Gilt dies auch in der <i>NÖ BTV 2014</i> ?
<b>Suchbegriffe:</b>	Einstellen KFZ, Garagen, überdachte Stellplätze
<b>Antwort:</b>  Nein. Garagen sind grundsätzlich gemäß der <i>Anlage 7 NÖ BTV</i> (Begriffsbestimmungen) ein <i>Gebäude oder ein Teil eines Gebäudes zum Einstellen von Kraftfahrzeugen</i> .  Definition Kraftfahrzeug gemäß § 2 KFG 1967 <a href="#">(RIS - Kraftfahrzeuggesetz 1967 § 2 - Bundesrecht konsolidiert)</a>  Abweichungen nach § 2 NÖ BTV möglich z.B. Autoschauraum, Oldtimersammlungen [siehe auch § 18 NÖ BO]  Ausnahmen nach § 13 NÖ BTV 2014 für dieselbetriebene KFZ und Krafträder möglich.  ACHTUNG Sonderbestimmung: gemäß <i>Pkt. 7.1.4 Anlage 2 NÖ BTV 2014</i> (landwirtschaftliche Gebäude)	
A22-001	Datum 06.02.2015

<b>Regelwerk:</b>  Anlage 2.2  <i>Pkt. 2.1.1, Pkt. 2.2.8, Tab.1 Pkt. 2.2</i>	<b>Frage:</b>  In der <i>Anlage 2.2</i> werden Anforderungen an zu Grundstücksgrenzen zugekehrten Wänden nicht gestellt, sofern „eine <i>Brandübertragung auf Nachbargebäude nicht zu erwarten ist</i> “. Auslegung?
<b>Suchbegriffe:</b>	Garagen, überdachte Stellplätze, Brandabschnitte, Grundgrenze
<b>Antwort:</b>  Mit der Brandübertragung ist eine mittelbare (Brandweiterleitung über eine angrenzende bauliche Anlage) und unmittelbare Brandübertragung auf Nachbargebäude gemeint.  Abgestimmt auf die bestehende bauliche Umgebung sind entsprechende brandschutztechnische Maßnahmen an der Grundstücksgrenze zu setzen.  <i>informative Anmerkung: Mit der Neuausgabe der OIB-Richtlinie 2.2 (Ausgabe 2015) sind voraussichtlich jedenfalls alle Bauwerke brandschutztechnisch zu schützen.</i>	
A22-002	Datum 20.02.2015

## Anlage 2.3 (A23)

## Anlage 3 (A30)

<b>Regelwerk:</b>  Anlage 3  Pkt. 3.1.1	<b>Frage:</b>  Was versteht man unter einer „ <b>technisch einwandfreien Versickerung, Ableitung oder Entsorgung</b> “ der Niederschlagswässer?  Wie ist die Einhaltung dieser Anforderungen in einem Einreichprojekt nachzuweisen?
<b>Suchbegriffe:</b>	Niederschlagswässer, Versickerung
<b>Antwort:</b>  Die Versickerung ist jedenfalls so zu planen, dass die Trockenheit der eigenen Bauwerke und jener der Nachbarn gewährleistet ist.  Die technisch einwandfreie <i>Versickerung, Ableitung und Entsorgung</i> ist jedenfalls gewährleistet, wenn die <i>ÖNORMEN B 2506-X</i> eingehalten werden.  Im Einreichprojekt ist anzugeben, wie die anfallenden Niederschlagswässer einwandfrei versickert, abgeleitet bzw. entsorgt werden. Maßgebliche Parameter für die Versickerung sind die anfallende Sickerwassermenge, die Geländeform, der Aufbau des Bodens, die Bodenkennwerte und die Lage des Grundwasserspiegels.  Erforderlichenfalls können genaue Berechnungen notwendig sein.	
A3-002	Datum 22.05.2015

<b>Regelwerk:</b> Anlage 3 Pkt. 3.2.2	<b>Frage:</b> Welche Angaben sind im Einreichprojekt erforderlich, damit ersichtlich ist, dass kein Rückstau von Abwasser ins Bauwerk entsteht?
<b>Suchbegriffe:</b>	Niederschlagswässer, Versickerung, Hebeanlagen
<b>Antwort:</b>  Im Projekt ist die maßgebliche Rückstauenebene anzugeben (Hinweis ÖNORM B 2501). Im Regelfall ist dies im flachen Gelände die Höhe der Gehsteigoberkante bei der Anschlussstelle in den Straßenkanal bzw. auf Straßenhöhe + 10 cm.  Somit kann beurteilt werden, ob Entwässerungsgegenstände unterhalb der maßgeblichen Rückstauenebene liegen.  Sofern dies zutrifft, sind Hebeanlagen auszuführen, welche das Abwasser über die maßgebliche Rückstauenebene in den Straßenkanal fördern können.  Angemerkt wird, dass Rückstauverschlüsse nur zur Sicherung von selten verwendeten Ablaufstellen eingebaut werden dürfen.  <i>Es wird auf das Dokument „Sicherung gegen Rückstau aus Kanalsystemen“ im LAKIS-Ordner „03 ergänzende Dokumente“ hingewiesen!</i>	
A3-003	Datum 22.05.2015

<b>Regelwerk:</b> Anlage 3 Pkt. 3.2.3	<b>Frage:</b> Was ist unter einer <b>tagwasserdichten Abdeckung von Senkgruben</b> zu verstehen?
<b>Suchbegriffe:</b>	Senkgruben, Tagwasserdichtheit
<b>Antwort:</b>  Im Regelfall genügen die handelsüblichen Schachtabdeckungen, um das geforderte Schutzziel sinngemäß zu erfüllen. Beispielsweise sind lose aufgelegte Betondeckel mit versenkbaaren Metallgriffen ausreichend.	
A3-004	Datum 22.05.2015

<b>Regelwerk:</b> Anlage 3 Pkt. 5.3.2	<b>Frage:</b> Dürfen <b>Reinigungsöffnungen</b> von Abgassammlern in Wohnungen situiert sein, die diesem Abgassammler zugeordnet sind?
<b>Suchbegriffe:</b>	Reinigungsöffnungen
<b>Antwort:</b> Siehe FAQ zu Punkt 5.3.3 der OIB-Richtlinie 3, Ausgabe 2015, auf der Homepage des OIB ( <a href="http://www.oib.or.at">www.oib.or.at</a> ).	
A3-005	Datum 06.06.2016

<b>Regelwerk:</b> Anlage 3 Pkt. 9.1	<b>Frage:</b> Dürfen in jenem Fall, wo Bauteile mehr als 2 m in den freien Lichteinfall ragen, die restlichen Flächen der Fenster unter 45° zur Belichtung herangezogen werden oder darf das gesamte Fenster nicht mehr als Hauptfenster für die Belichtung herangezogen werden?
<b>Suchbegriffe:</b>	Freier Lichteinfall, Hauptfenster, auskragende Bauteile
<b>Antwort:</b> Grundsätzlich nein, da im <i>Pkt.9.1 der Anlage 3 zur NÖ BTV 2014</i> geregelt ist, dass auskragende Bauteile die mehr als 2 m in den freien Lichteinfall ragen, nicht zulässig sind und diese Fenster somit auch keine Hauptfenster sein können. Über jenen Fall, dass die Auskrugung nicht über die gesamte Fensterbreite ragt (z.B. Fensterband) gibt es keine detaillierten Regelungen in der <i>NÖ BTV 2014</i> . Bei sinngemäßer Anwendung der Definition der „ <i>ausreichenden Belichtung</i> “ gemäß § 4 <i>NÖ BO 2014</i> kann man solche Fälle so auslegen, dass diese Bestimmung nur für jenen Teil des Fensters gilt, über dem die Auskrugung liegt. Für die praktische Anwendung bedeutet dies, dass man das Fenster an jener Linie an der eine entsprechende Auskrugung endet teilen darf. Die gesamte Fensterfläche unter der Auskrugung darf nicht für die Belichtung herangezogen werden. Der restliche Teil des Fensters darf für die Bemessung der „ <i>ausreichenden Belichtung</i> “ herangezogen werden.	
A3-001	Datum 04.03.2016

## Anlage 4 (A40)

<b>Regelwerk:</b>  Anlage 4  <i>Pkt. 2.1.4</i>	<b>Frage:</b>  Ist bei Gebäuden mit höchstens 3 Wohnungen und Reihenhäusern mit 3 und mehr oberirdischen Geschossen zwingend ein Personenaufzug zu errichten bzw. ein Platz dafür vorzusehen?
<b>Suchbegriffe:</b>	Personenaufzug, Reihenhaushaus
<b>Antwort:</b>  Ist bis zur nächsten Novelle derzeit geltendes Recht!  Es ist geplant, die ursprünglich im Text der <i>OIB-Richtlinie 4, 2011</i> vorgesehene Ausnahme für Gebäude mit höchstens 3 Wohnungen sowie Reihenhäuser auch in NÖ zu verankern. Bis dahin ist bei diesen Gebäuden eine Befreiung vom freizuhaltenden Platz über das gleichwertige Abweichen § 2 NÖ BTV 2014 denkbar.	
A40-001	Datum 20.03.2015

<b>Regelwerk:</b>  Anlage 4  <i>Pkt. 3.1.1</i>	<b>Frage:</b>  Welche Böden sind als ausreichend rutschhemmend anzusehen?
<b>Suchbegriffe:</b>	Rutschhemmung, Boden, Oberfläche
<b>Antwort:</b>  Grundsätzlich ist es jedenfalls ausreichend, wenn im Projekt angeführt ist, dass die Oberfläche gemäß <i>Pkt. 3.1.1</i> der <i>Anlage 4</i> ausgeführt wird. Die Prüfung ist nur dann zu vertiefen, wenn ein entsprechendes Oberflächenmaterial angegeben ist, bei dem nicht jedenfalls eine ausreichende Rutschhemmung angenommen werden kann.  Bei vertiefter Prüfung können im Anlassfall die einschlägigen Regelwerke z.B. <i>ÖNORM Z 1261</i> , <i>ÖNORM B 3407</i> , <i>BGR 181</i> herangezogen werden.	
A40-002	Datum 17.04.2015



<b>Regelwerk:</b> Anlage 4 <i>Pkt. 8.4</i>	<b>Frage:</b> Sind bei einer Nutzungsänderung eines Gebäudes oder Gebäudeteiles (z.B. Schulgebäude anstatt Wohngebäude) die Erleichterungen in Pkt. 8.4 der Anlage 4 zulässig?
<b>Suchbegriffe:</b>	Änderung des Verwendungszweckes, Erleichterungen, bestehende Bauwerke
<b>Antwort:</b> Ja, das Wort „Veränderungen“ wird in diesem Punkt sowohl als bauliche Änderung als auch als Nutzungsänderung zu verstehen sein.	
A40-003	Datum 11.09.2015

## Anlage 5 (A50)

<b>Richtlinie:</b> Anlage 5 <i>Allgemein</i>	<b>Frage:</b> Sind die Belange der Anlage 5 innerhalb einer gewerblichen Betriebsanlage bei dortiger Abhandlung nach der Gewerbeordnung/AstV (VoLV) im Baurecht noch Beurteilungsumfang?  Vergleiche § 20 Abs. 1 letzter Satz NÖ BO 2014
<b>Suchbegriffe:</b>	Anlage 5 – Gewerbe -Baurecht
<b>Antwort:</b> Ja, es ist die Anlage 5 vollinhaltlich anzuwenden (unterschiedliche Schutzziele bzw. Beurteilungskriterien)	
A50-002	Datum 17.07.2015

<b>Regelwerk:</b> Anlage 5 <i>Pkt. 2.8</i>	<b>Frage:</b> Ist die <i>Anlage 5</i> bei der Abtrennung eines Bürobereiches von einer Betriebshalle einzuhalten?
<b>Suchbegriffe:</b>	Betriebsbau, Büronutzung, Schallschutz
<b>Antwort:</b> Ja, da diese Belange im gewerbebehördlichen Genehmigungsverfahren nicht geprüft werden (die lärmtechnische Beurteilung bezieht sich hier auf andere Grundlagen), ist der Schallschutz im Bauverfahren gemäß <i>Pkt. 2.8</i> der <i>Anlage 5</i> abzuhandeln. → Ergänzungen von <i>Zottl/Leoni</i> folgen noch.	
A50-001	Datum 03.06.2015

## Anlage 6 (A60)

<b>Regelwerk:</b>  Anlage 6  <i>Pkt. 12.4</i>	<b>Frage:</b>  Erforderlicher Umfang und Prüftiefe von Einreichunterlagen zum Thema „Einsatz von hocheffizienten alternativen Energiesystemen“ beim Neubau und bei größerer Renovierung von Gebäuden?
<b>Suchbegriffe:</b>	hocheffiziente alternative Energiesysteme
<b>Antwort:</b>  Erklärung in der Baubeschreibung, dass technische, ökologische und wirtschaftliche Realisierbarkeit geprüft wurde als Dokumentation ausreichend.  Alternativ kann auch ein Nachweis z.B. entsprechend <i>ÖNORM M 7140</i> - Betriebswirtschaftliche Vergleichsrechnung ( <i>Vgl. Formblatt MA37</i> ) ausgestellt von einem Befugten, vorgelegt werden. Prüfung nur bei offensichtlichen Mängel erforderlich.	
A60-001	Datum 17.07.2015

## Anlage 7 (A70)

<b>Regelwerk:</b> Anlage 7 Gebäudeklasse	<b>Frage:</b> Die Gebäudeklassen ergeben sich aus der Anzahl der oberirdischen Geschoße. Gemäß den Begriffsbestimmungen [§ 4 (16) NÖ BO 2014 u. Anlage 7 NÖ BTV 2014] ist ein Geschoß oberirdisch durch Wohnungen, Betriebseinheiten oder Teilen von solchen festgelegt. Nicht zu den oberirdischen Geschoßen zählen bspw. nicht ausgebaute Dachräume. Wo ist ein privater Schuppen im Ausmaß von mehr als 100 m <sup>2</sup> brandschutztechnisch zuzuordnen wenn er keine Wohnung, Betriebseinheit oder Teile von solchen enthält?
<b>Suchbegriffe:</b>	Gebäudeklassen
<b>Antwort:</b>	
Ein Schuppen oder sonstige Nebengebäude gelten als Betriebseinheit und unterliegen der Einstufung in die entsprechenden Gebäudeklassen.	
A70-001	Datum 20.03.2015

<b>Regelwerk:</b> Anlage 7 Gebäudeklasse	<b>Frage:</b> Die Gebäudeklassen ergeben sich aus der Anzahl der oberirdischen Geschoße. Gemäß den Begriffsbestimmungen [§ 4 (16) NÖ BO 2014 u. Anlage 7 NÖ BTV 2014] ist ein Geschoß oberirdisch durch Wohnungen, Betriebseinheiten oder Teilen von solchen festgelegt. Nicht zu den oberirdischen Geschoßen zählen bspw. nicht ausgebaute Dachräume. Gelten die Anforderungen an Bauteile aus Tab. 1b Anlage 2 für nicht ausgebaute Dachräume (kein oberirdisches Geschoß)?
<b>Suchbegriffe:</b>	Gebäudeklassen
<b>Antwort:</b>	
Nein	
A70-002	Datum 20.03.2015

<b>Regelwerk:</b> Anlage 7 <i>Gebäudeklasse</i>	<b>Frage:</b> GK 4 – 400 m <sup>2</sup> je Nutzungseinheit?
<b>Suchbegriffe:</b>	Gebäudeklasse
<b>Antwort:</b> Ja, sobald mehr als eine Betriebseinheit vorhanden ist, darf jede nicht mehr als 400 m <sup>2</sup> Buttgrundfläche der oberirdischen Geschosse aufweisen.	
A70-003	Datum 17.04.2015

<b>Richtlinie:</b> Anlage 7 <i>Gebäudeklasse</i>	<b>Frage:</b> Kann sich die Gebäudeklasse durch Errichtung einer baulichen Anlage ändern (z.B.: GK 3 anstelle von GK 1 wenn nicht mehr dreiseitig zugänglich)?
<b>Suchbegriffe:</b>	Gebäudeklasse, bauliche Anlage
<b>Antwort/Zusatzinfo:</b> Ja! Die Gebäudeklasse kann sich ändern, wenn die grundsätzliche Vorgabe der freien Zugänglichkeit an mindestens 3 Seiten durch die bauliche Anlage derart eingeschränkt wird, dass eine zweckmäßige Brandbekämpfung nicht mehr durchgeführt werden kann.	
A70-004	Datum 17.04.2015

<b>Richtlinie:</b> Anlage 7 <i>Nebentreppe</i>	<b>Frage:</b> Kann als Erschließungstreppe in einem zwei geschossigem Lagergebäude auch eine Nebentreppe genügen?
<b>Suchbegriffe:</b>	Nebentreppe, Stiege
<b>Antwort/Zusatzinfo:</b> Hängt davon ab, ob der zu erschließende Lagerraum der täglichen Nutzung dient. Dies ist im Einzelfall durch den Projektanten zu definieren.	
A70-005	Datum 08.05.2015

<b>Richtlinie:</b> Anlage 7 <i>Fluchtniveau</i>	<b>Frage:</b> Wird das Fluchtniveau bei über mehrere Ebenen reichenden Wohneinheiten vom obersten Geschoß gemessen oder kann hier auch die Erschließungsebene (Fluchtwegbeginn Wohnungstüre) herangezogen werden?
Suchbegriffe:	Maisonettenwohnungen, Fluchtniveau, Gebäudeklasse
<b>Antwort:</b> Das Fluchtniveau ist jedenfalls vom höchstgelegenen oberirdischen Geschoß zu messen. Dies geht aus der Definition in Anlage 7 zur NÖ BTV 2014 eindeutig hervor.	
A70-006	Datum 28.07.2016

**Anlage 8**                      **(A80)**

**Anlage 9**                      **(A90)**

**Anlage 10**                     **(A11)**

## Allgemeines (ALG)

<b>Regelwerk:</b> NÖ BO <i>Verweise auf ROG</i>	<b>Frage:</b> Verweise auf <i>NÖ ROG 1976</i> anstatt <i>NÖ ROG 2014</i>
<b>Suchbegriffe:</b>	Verweise auf <i>ROG</i>
<b>Antwort:</b>  Im <i>LGBL 1/2015</i> sind noch die Verweise auf das <i>NÖ ROG 1976</i> enthalten ( <i>da NÖ ROG 2014</i> noch nicht kundgemacht war).  Die aktuelle Fassung der <i>NÖ BO 2014</i> ist eine konsolidierte Fassung, in der die erste Änderung <i>LGBL 6/2015</i> eingearbeitet wurde (Verweise auf <i>NÖ ROG 2014</i> enthalten).	
ALG-001	Datum 20.02.2015

<b>Regelwerk:</b> NÖ BO NÖ ROG NÖ BTV <i>Übergangsbestimmungen</i>	<b>Frage:</b> Beurteilung von Verfahren nach <i>NÖ BO 1996</i> nach <i>NÖ ROG 1976</i> und <i>NÖ BTV 1997</i> ?
<b>Suchbegriffe:</b>	Übergangsbestimmungen
<b>Antwort:</b>  <b>NÖ BTV 2014</b> Es gibt keine gesonderten Übergangsbestimmungen. Bei Einreichung vor <i>01.02.2015</i> gilt die <i>NÖ BTV 1997</i> (verknüpft mit den Übergangsbestimmungen der <i>NÖ BO 2014</i> ).  <b>NÖ ROG 2014</b> Es gibt keine Übergangsbestimmungen.  Von technischer Seite vorgeschlagene Vorgehensweise: Behandlung entsprechend dem Einreichdatum der Anträge, wenn vor <i>01.02.2015</i> nach dem <i>NÖ ROG 1976</i> .	
ALG-002	Datum 20.02.2015

<b>Regelwerk:</b> NÖ BO NÖ ROG NÖ BTV <i>Übergangsbestimmungen</i>	<b>Frage:</b> Beurteilung von Verfahren nach <i>NÖ BO 1996</i> nach <i>NÖ ROG 1976</i> und <i>NÖ BTV 1997</i> ?
<b>Suchbegriffe:</b>	Übergangsbestimmungen
<b>Antwort:</b>  <b>NÖ BTV 2014</b> Es gibt keine gesonderten Übergangsbestimmungen. Bei Einreichung vor <i>01.02.2015</i> gilt die <i>NÖ BTV 1997</i> (verknüpft mit den Übergangsbestimmungen der <i>NÖ BO 2014</i> ). <b>NÖ ROG 2014</b> Es gibt keine Übergangsbestimmungen. Von technischer Seite vorgeschlagene Vorgehensweise: Behandlung entsprechend dem Einreichdatum der Anträge, wenn vor <i>01.02.2015</i> nach dem <i>NÖ ROG 1976</i> .	
ALG-003	Datum 20.02.2015

<b>Regelwerk:</b> §14-17 NÖ BO FG	<b>Frage:</b> Dürfen in einem nicht ausgebautem Dachboden eines Gebäudes mit Aufenthaltsräumen auch z.B. Pellets <15m <sup>3</sup> (kein Brennstofflagerraum erforderlich) gelagert werden?
<b>Suchbegriffe:</b>	Pellets, Dachboden
<b>Antwort:</b>  In der NÖ BO 2014 ist eine solche Lagerung derzeit keinem der §14-17 der NÖ BO 2014 zuordenbar und es gibt daher derzeit keine rechtliche Handhabe. Es wird auf den §11des NÖ FG (sowohl gültige als auch neue Fassung 2015) verwiesen. Demnach ist die Lagerung „von schwer löschraren Stoffen“ wie z.B. Pellets im Dachboden nicht erlaubt.	
ALG-004	Datum 17.07.2015



<b>Regelwerk:</b> NÖ BO NÖ BTV	<b>Frage:</b> Wie sind fix aufgestellte Mobilheime – außerhalb von Campingplätzen - bautechnisch zu beurteilen?
<b>Suchbegriffe:</b>	Mobilheim
<b>Antwort:</b> <p>Es sind die bautechnischen Bestimmungen einzuhalten.</p> <p>Es wird darauf hingewiesen, dass Abweichungen gem. §5 der NÖ BTV 2014 zulässig sind. Falls das Mobilheim einen Aufenthaltsraum hat, muss dieser beheizt werden können und es sind die Anforderungen an die Energieeinsparung und Wärmeschutz einzuhalten.</p> <p>ACHTUNG auf Vorgaben des § 56 der NÖ BO 2014.</p>	
ALG-005	Datum 02.10.2015

**GEWERBEORDNUNG (GWO)**

**SONSTIGES (SON)**