

# derPlan

Die Zeitschrift der Kammer der Architekt(inn)en und Ingenieurkonsulent(inn)en für Wien, Niederösterreich und Burgenland

## Mediadaten 2014

Zeitschrift der Kammer der Architekten und Ingenieurkonsulenten für Wien, Niederösterreich und Burgenland, gleichzeitig offizielles Organ; 1040 Wien, Karlsgasse 9; wien.arching.at

### Zielgruppe

Sämtliche Architekt(inn)en, Ingenieurkonsulent(inn)en und Zivilingenieure/-innen im Kammerbereich Wien, Niederösterreich und Burgenland; Berufsanwärter(innen) und ZT-Gesellschaften; Bauträgergesellschaften; Spitzenbeamte/-beamtinnen; Politik & Medien

### Auflage

5.500 Stück

### Erscheinungsweise 4 x jährlich

Februar 2014

Mai 2014

September 2014 (inklusive Special Studierende)

November 2014

Der Jahresbericht erscheint im November 2014

Abgabe der Druckunterlagen jeweils 14 Tage vor dem Erscheinungstermin

Download von „derPlan“ als PDF: wien.arching.at, Rubrik „Presse“

### Kontakt

Mag. Alexander Tröbinger

Tel.: 01/505 17 81-20

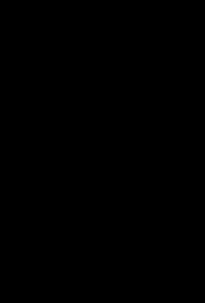
Fax: 01/505 10 05

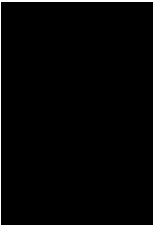
E-Mail: alexander.troebinger@arching.at


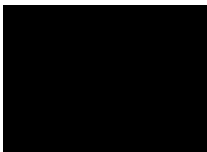
### Technische Daten




<i>Format</i>	306 × 454 mm, Satzspiegel 271 × 420 mm (abfallender Druck nicht möglich)
<i>Druckverfahren</i>	Rollenoffset
<i>Papier</i>	55g Zeitungspapier
<i>Rasterweite</i>	40 – 48 Linien/cm
<i>Druckzunahme</i>	20% (Tonwerte abstufbar von 7% bis 95%)
<i>Gesamtfarbauftrag</i>	nicht mehr als 240%
<i>Druckunterlagen digital</i>	Die Druckunterlagen müssen für den Zeitungs-Rollenoffsetdruck aufbereitet sein (Mehraufwand für die nachträgliche Bearbeitung wird in Rechnung gestellt) Apple InDesign (inkl. aller Schriften, Logos und Bilder) TIFF: Photoshop CMYK Daten (mind. 240 dpi) EPS: Freehand, Illustrator (Schrift in Zeichenwege umgewandelt, Bilder eingebettet) Hochauflösende PDF/X3 Dateien
<i>Datenlieferung</i>	CD, E-Mail (bis 10 MB)




## Formate

	<b>1/1 Seite</b> — 271 × 420mm sw 2.625,- 4c 3.255,-
-----------------------------------------------------------------------------------	------------------------------------------------------------------

	<b>Juniorpage</b> — 198 × 293mm sw 1.575,- 4c 1.995,-
-----------------------------------------------------------------------------------	-------------------------------------------------------------------

	<b>1/2 Seite</b> — 133 × 420mm sw 1.260,- 4c 1.575,-		<b>1/2 Seite</b> — 271 × 200mm sw 1.260,- 4c 1.575,-
-------------------------------------------------------------------------------------	------------------------------------------------------------------	-------------------------------------------------------------------------------------	------------------------------------------------------------------

	<b>1/4 Seite</b> — 64 × 420mm sw 800,- 4c 1.000,-		<b>1/4 Seite</b> — 133 × 200mm sw 800,- 4c 1.000,-		<b>1/4 Seite</b> — 271 × 100mm sw 800,- 4c 1.000,-
-------------------------------------------------------------------------------------	---------------------------------------------------------------	-------------------------------------------------------------------------------------	----------------------------------------------------------------	---------------------------------------------------------------------------------------	----------------------------------------------------------------

	<b>1/8 Seite</b> — 64 × 200mm sw 460,- 4c 570,-		<b>1/8 Seite</b> — 133 × 100mm sw 460,- 4c 570,-		<b>1/8 Seite</b> — 271 × 50mm sw 460,- 4c 570,-
-------------------------------------------------------------------------------------	-------------------------------------------------------------	-------------------------------------------------------------------------------------	--------------------------------------------------------------	---------------------------------------------------------------------------------------	-------------------------------------------------------------

## Preise Einschaltungen

<b>Format</b>	<b>B × H (mm)</b>	<b>sw</b>	<b>4c</b>
<b>1/1 Seite</b>	271 × 420	2.625,-	3.255,-
<b>Juniorpage</b>	198 × 293	1.575,-	1.995,-
<b>1/2 Seite</b>	133 × 420	1.260,-	1.575,-
	271 × 200	1.260,-	1.575,-
<b>1/4 Seite</b>	64 × 420	800,-	1.000,-
	133 × 200	800,-	1.000,-
	271 × 100	800,-	1.000,-
<b>1/8 Seite</b>	64 × 200	460,-	570,-
	133 × 100	460,-	570,-
	271 × 50	460,-	570,-

Sonderformate auf Anfrage

Millimeterpreis pro Spalte (64 mm): 2,30 Euro sw; 2,85 Euro 4c

Grafische Gestaltung auf Anfrage, Verrechnung nach Aufwand

## Rabattstaffel bei Mehrfachschaltung

2 Schaltungen: 20%

3 Schaltungen: 25%

Durchgehende Schaltung pro Jahr: 40%

## Zuschläge

Umschlagseite U4: 20%

## Preise Beilagen (pro 1000 Stück)

Gewicht bis	Preis
10gr	380,-
20gr	415,-
30gr	450,-
40gr	485,-
50gr	520,-
60gr	555,-
70gr	590,-
80gr	625,-
90gr	660,-
100gr	695,-

Bitte setzen Sie sich für genauere Spezifikationen von Beilagen mit uns in Verbindung

Preise in EURO zzgl. 5% Werbeabgabe.

Das Entgelt unterliegt gemäß § 2 Abs 3 UstG (Körperschaft öffentliches Recht) nicht der Umsatzsteuer.

Änderungen, Satz- und Druckfehler vorbehalten.

Gültig ab Januar 2014.